



Объединенное руководство по монтажу, эксплуатации и техническому обслуживанию.



## ВОЗДУШНЫЕ ТЕПЛОГЕНЕРАТОРЫ С ЖИДКОТОПЛИВНОЙ ГОРЕЛКОЙ

# ТЕ

ТЕ 40 / ТЕ 60 / ТЕ 80 / ТЕ 100 / ТЕ 170 /  
ТЕ 230 / ТЕ 340

На базе теплогенераторов Technoclima и горелок Smart Burner

Архангельск (8182)63-90-72  
Астана (7172)727-132  
Астрахань (8512)99-46-04  
Барнаул (3852)73-04-60  
Белгород (4722)40-23-64  
Брянск (4832)59-03-52  
Владивосток (423)249-28-31  
Волгоград (844)278-03-48  
Вологда (8172)26-41-59  
Воронеж (473)204-51-73  
Екатеринбург (343)384-55-89

Иваново (4932)77-34-06  
Ижевск (3412)26-03-58  
Иркутск (395)279-98-46  
Казань (843)206-01-48  
Калининград (4012)72-03-81  
Калуга (4842)92-23-67  
Кемерово (3842)65-04-62  
Киров (8332)68-02-04  
Краснодар (861)203-40-90  
Красноярск (391)204-63-61  
Курск (4712)77-13-04  
Липецк (4742)52-20-81

Магнитогорск (3519)55-03-13  
Москва (495)268-04-70  
Мурманск (8152)59-64-93  
Набережные Челны (8552)20-53-41  
Нижний Новгород (831)429-08-12  
Новокузнецк (3843)20-46-81  
Новосибирск (383)227-86-73  
Омск (3812)21-46-40  
Орел (4862)44-53-42  
Оренбург (3532)37-68-04  
Пенза (8412)22-31-16

Пермь (342)205-81-47  
Ростов-на-Дону (863)308-18-15  
Рязань (4912)46-61-64  
Самара (846)206-03-16  
Санкт-Петербург (812)309-46-40  
Саратов (845)249-38-78  
Севастополь (8692)22-31-93  
Симферополь (3652)67-13-56  
Смоленск (4812)29-41-54  
Сочи (862)225-72-31  
Ставрополь (8652)20-65-13

Сургут (3462)77-98-35  
Тверь (4822)63-31-35  
Томск (3822)98-41-53  
Тула (4872)74-02-29  
Тюмень (3452)66-21-18  
Ульяновск (8422)24-23-59  
Уфа (347)229-48-12  
Хабаровск (4212)92-98-04  
Челябинск (351)202-03-61  
Череповец (8202)49-02-64  
Ярославль (4852)69-52-93

Киргизия (996)312-96-26-47    Казахстан (772)734-952-31    Таджикистан (992)427-82-92-69

Единый адрес для всех регионов: [www.ecoheat.nt-rt.ru](http://www.ecoheat.nt-rt.ru) || [eha@nt-rt.ru](mailto:eha@nt-rt.ru)

## СООТВЕТСТВИЕ

Воздухонагреватели серии ТЕ соответствуют:

- Директивам по оборудованию 89/392/СЕС, 91/368/СЕС, 93/44/СЕС и 93/68/СЕС
- Директивам по электромагнитной совместимости 89/336/СЕС
- Директивам по газовому обеспечению 90/396/СЕС
- Директивам по низкому давлению 73/23/СЕС

## ПИН-КОД

Специальный Пин-код технических требований СЕ указан на специальной табличке «ТЕХНИЧЕСКИЕ ДАННЫЕ» (DATI TECNICI).

## ГАММА ПРОДУКЦИИ

В настоящем Руководстве часто упоминаются разные типы аппаратов. В таблице, приведенной ниже, представлен весь ассортимент продукции, а также соответствие Типа и Фирменного Наименования Изделия.

Тип	Модель
1	ТЕ 30
2	ТЕ 40
3	ТЕ 60
4	ТЕ 80
5	ТЕ 100
6	ТЕ 170
7	ТЕ 230
8	ТЕ 340

## ГАРАНТИЙНОЕ ОБЯЗАТЕЛЬСТВО

На воздухонагреватели серии ТЕ распространяется **специальная гарантия**, срок действия которой начинается со дня приобретения аппарата (покупатель обязан представить документальное подтверждение). В случае, если пользователь не в состоянии предъявить соответствующие документы с указанием даты приобретения товара, отсчет срока действия гарантийного обязательства начинается с даты производства аппарата. Условия гарантийного обязательства в подробностях приведены в **Гарантийном Паспорте**, который поставляется вместе с аппаратом, и с которым мы советуем Вам **ознакомиться** внимательно.

**ОБЩАЯ ИНФОРМАЦИЯ**

Общие меры предосторожности	“	4
Основные правила безопасности	“	5
Описание аппарата	“	6
Панель управления	“	7
Идентификация	“	8
Технические данные	“	8
Электрическая схема	“	9


**ИНФОРМАЦИЯ ДЛЯ СПЕЦИАЛИСТА ПО УСТАНОВКЕ**


Прием изделия	“	10
Габариты	“	10
Перемещение и транспортировка	“	11
Расположение изделия	“	11
Установка нагнетательной камеры	“	12
Установка двойного термостата	“	14
Градуировка двойного термостата	“	15
Система воздухопроводов	“	16
Защитные части	“	16
Электрическое соединение	“	16
Вывод продуктов сгорания	“	18
Установка горелки	“	19
Настройка	“	19

**СЛУЖБА ТЕХНИЧЕСКОЙ ПОДДЕРЖКИ**
















Подготовка к первому запуску	“	21
Первый запуск	“	22
Элементы управления	“	24
Техническая проверка	“	24
Техническое обслуживание	“	25
Возможные неисправности и способы их устранения	“	27

В некоторых разделах настоящего Руководства используются следующие символы:

 **ВНИМАНИЕ:** для обозначения операций, требующих особого внимания и выполнение которых требует надлежащей подготовки.

 **ЗАПРЕЩЕНО** = для обозначения операций, которые категорически ЗАПРЕЩАЕТСЯ выполнять.  
Данное Руководство состоит из 32 страниц.

## ОБЩИЕ МЕРЫ ПРЕДОСТОРОЖНОСТИ

-  Настоящее руководство является неотъемлемой частью всего комплекта оборудования и поэтому подлежит бережному отношению и внимательному прочтению перед осуществлением каких-либо операций. Данное руководство обязательно поставляется вместе с воздушонагревателем, даже в случае передачи изделия другому пользователю. В случае порчи или утери руководства необходимо приобрести новый аналогичный экземпляр в соответствующем отделении Службы технической поддержки.
-  После вскрытия упаковки необходимо убедиться в целостности и комплектности содержимого. В случае обнаружения дефектов или недостачи компонентов, необходимо обратиться в компанию, у которой было приобретено данное изделие.
-  Установка воздушонагревателей должна проводиться специальной квалифицированной организацией (в соответствии с Законом от 5 марта 1990 г. №46), которая обязана выдать владельцу специальный сертификат соответствия, свидетельствующий о безукоризненно выполненной установке, в соответствии с действующими Правилами и другими указаниями, приведенными изготовителем в данной инструкции.
-  Данные аппараты предназначены для обогрева жилых и рабочих помещений и должны быть использованы в соответствии со своими эксплуатационными характеристиками. Производитель не несет ответственности (ни договорной, ни внедоговорной) за любые повреждения, нанесенные в процессе эксплуатации аппарата людям, животным или другим предметам, неправильную установку, настройку и техническое обслуживание, или иные не соответствующие инструкции действия владельца, приведшие к нарушению работы аппарата и прочим повреждениям.
-  Необходимо помнить, что при эксплуатации оборудования в условиях чрезмерно высокой температуры, Вы подвергаете свое здоровье опасности, а также допускаете бесполезную трату тепловой энергии. Не допускайте, чтобы помещение, в котором используется аппарат, оставалось закрытым на протяжении долгого времени. Периодически проветривайте помещение, чтобы обеспечить надлежащую циркуляцию воздуха.
-  Во время первого сеанса работы с аппаратом могут образовываться запахи и испарения ввиду испарения специальной жидкости, защищающей теплообменник во время хранения; данное явление не представляет никакой опасности и после непродолжительного срока эксплуатации воздушонагревателя, возникшие запахи и испарения должны исчезнуть. В это время рекомендуется особенно тщательно проветривать рабочее помещение.
-  В случае если воздушонагреватель не будет использоваться на протяжении длительного времени, рекомендуется, по крайней мере, выполнить следующие действия:
- установить главный переключатель аппарата, а также главный переключатель всего агрегата/оборудования в положение «выключено»;
  - закрыть центральный питательный кран подачи топлива.
-  Перед повторным вводом в эксплуатацию агрегата, в случае, если аппарат не использовался в течение длительного времени, рекомендуется обратиться в соответствующую Службу технической поддержки или специалистам, имеющим необходимую квалификацию.
-  Все воздушонагреватели должны быть оснащены только оригинальными комплектующими. Производитель не несет ответственности за любые повреждения, нанесенные аппарату по причине неправильной эксплуатации или использования не оригинальных материалов и комплектующих любого типа.
-  Ссылки на законы, правила и технические указания, приведенные в настоящем руководстве, имеют исключительно информативную направленность и действуют с момента выхода руководства в печать. В случае вступления в силу новых положений закона или изменений уже действующих законодательных норм, Производитель не несет никаких обязательств по отношению к третьим лицам.
-  Любые ремонтные работы, а также техническое обслуживание, вправе производить только Служба технической поддержки либо иные должным образом квалифицированные специалисты. Во избежание опасных последствий запрещается модифицировать или разбирать аппарат. В противном случае, производитель не несет ответственности ни за какие связанные с этим возможные повреждения и неисправности.
-  Все дополнительные компоненты (газовые, топливные трубки, шнуры питания и т.д.) необходимо установить и закрепить надлежащим образом. Необходимо удостовериться в их адекватном расположении на рабочем месте.
-  Производитель на момент продажи оборудования несет ответственность за соответствие данного продукта всем действующим техническим нормам и стандартам. Разработчик, лица, обеспечивающие установку всего агрегата, а также сам пользователь, соответственно, обязаны знать и четко соблюдать все необходимые требования, связанные с конструированием, установкой, эксплуатацией и техническим обслуживанием оборудования.
-  Производитель не несет ответственности за несоблюдение правил и инструкций, приведенных в настоящем руководстве, последствия любых несанкционированных действий и неправильного обращения с агрегатом, а также за любой возможный устный и письменный перевод, искажающий информацию, содержащуюся в настоящем руководстве.
-  Данный аппарат предназначен для работы с определенной тепловой мощностью и подачей воздуха, как это определено в разделе «Технические данные». Слишком низкая тепловая мощность и/или слишком сильная подача воздуха может привести к конденсации продуктов сгорания, что в свою очередь может привести к неустраняемым последствиям, а именно, к **коррозии теплообменника**. Слишком высокая тепловая мощность и/или слишком слабая подача воздуха может привести к непредвиденному перегреву теплообменника, что в свою очередь может привести к срабатыванию предохранительных систем и послужить причиной его поломки.

## ОСНОВНЫЕ ПРАВИЛА БЕЗОПАСНОСТИ

Необходимо помнить, что эксплуатация любых аппаратов, чей принцип работы связан использованием электроэнергии и/или нефтяного/дизельного топлива, требует соблюдения определенных фундаментальных правил:

- Детям и нетрудоспособным людям без сопровождения категорически запрещается пользоваться воздухонагревателем.
- Детям и нетрудоспособным людям без сопровождения категорически запрещается пользоваться воздухонагревателем.
- Запрещается пользоваться приспособлениями и электрическими приборами, такими как переключатели, электробытовые приборы и т.д., в случае если чувствуется запах топлива или его несгоревших частиц. В этом случае необходимо:
  - проветрить помещение, открыв окна и двери
  - закрыть устройство отсеки подачи топлива
  - немедленно вызвать специалистов Службы технической поддержки или другой квалифицированный персонал для проверки оборудования.
- Запрещается прикасаться к аппарату, стоя босыми ногами на полу, а также дотрагиваться до аппарата мокрыми или влажными частями тела.
- Ни в коем случае нельзя чистить аппарат, либо проводить операции технического обслуживания, не отключив оборудование от сети электрического питания, предварительно установив главный переключатель агрегата в положение «выключено» и закрыв устройство отсеки подачи топлива.
- Запрещается изменять системы безопасности и регулировки (настройки), не имея на то соответствующего разрешения и инструкций от производителя данного аппарата.
- Запрещено натягивать, расстыковывать, скручивать наружные электрошнуры, даже в случае, если вся система отсоединена от сети электрического питания.
- Запрещается открывать специальные окошечки (дверцы) доступа к внутренним частям аппарата,
- не установив предварительно главный переключатель агрегата в положение «выключено».
- Запрещается разбрасывать и оставлять без внимания упаковочный материал (картон, скобы, пластиковые мешочки и т.д.), особенно в местах, доступных детям. Это может послужить источником опасности для их здоровья.
- Запрещается устанавливать аппарат вблизи легковоспламеняющихся веществ или в любых помещениях, состояние которых не удовлетворяет основным требованиям по безопасности, в которых присутствуют вредные или ядовитые испарения и т.п.
- Запрещается размещать посторонние предметы на аппарате, помещать их внутрь кожуха агрегата и в отводящие трубы выброса продуктов сгорания.
- Запрещается прикасаться к отводящей трубе выброса продуктов сгорания, поскольку во время нормального режима работы высокая температура поверхности трубы может привести к термическому ожогу.
- Запрещается использовать адаптеры, многополюсные вилки/разветвители и удлинители при подключении аппарата к сети.
- Запрещается устанавливать аппарат снаружи крытых помещений или в местах с изменчивыми атмосферными условиями.
- Запрещается устанавливать воздухонагреватель в тесных, плохо вентилируемых помещениях, поскольку всасывание воздуха может послужить причиной резкого падения давления в помещении, что в свою очередь может привести к серьезным проблемам.

## ОПИСАНИЕ АППАРАТА

Воздухонагреватель с горелкой, работающей на газе или нефтяном/дизельном топливе, представляет собой аппарат, предназначенный для обогрева окружающего воздуха за счет тепловой энергии, высвобождаемой в результате сгорания топлива.

Теплообмен происходит за счет касания потоком воздуха, создаваемого центробежным вентилятором, поверхностей теплообменника, и, следовательно, без участия какого-либо промежуточного теплоносителя.

После завершения процесса теплообмена продукты сгорания выбрасываются наружу.

Данная система позволяет значительно снизить стоимость всего оборудования, обеспечивает экономичность в эксплуатации и особенно подходит для ситуаций, не требующих непрерывного использования рабочего оборудования.

Кроме того, аппарат приспособлен и для обычной вентиляции помещений в летний период.

### ОСНОВНЫЕ КОНСТРУКТИВНЫЕ ХАРАКТЕРИСТИКИ

Воздухонагреватель, главным образом, состоит из:

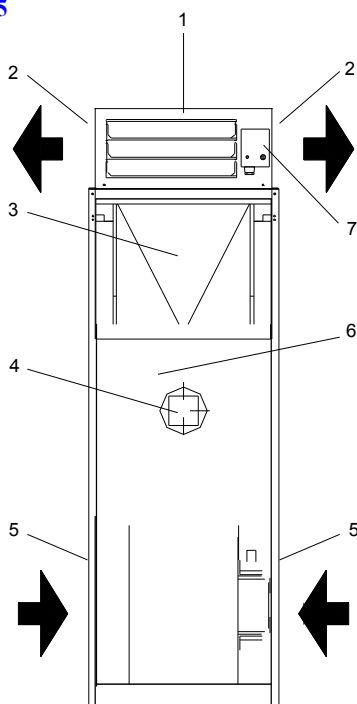
- **Камеры сгорания** (с инверсией пламени), выполненной из нержавеющей, температуроустойчивой стали AISI 430, с низкой тепловой нагрузкой, надлежащей формы и емкости;
- **Пучка огневых труб** с турбуляторами, обеспечивающими максимальный тепловой КПД;
- **Коллектора отвода дымовых газов**, расположенного в задней части;
- **Нагнетательной камеры**, обеспечивающей прямое рассеивание воздуха, с горизонтальными направляющими лопастями, регулируемые по отдельности и расположенными на четырех сторонах;

- **Наружного кожуха**, состоящего из съемных панелей, выполненных из окрашенного листового металла;
- **Теплоизоляции** поверхностей, подверженных воздействию излучения от теплообменника;
- **Центробежного вентилятора** с системой двойного всасывания воздуха, низким уровнем звукоизлучения и улучшенными рабочими характеристиками.

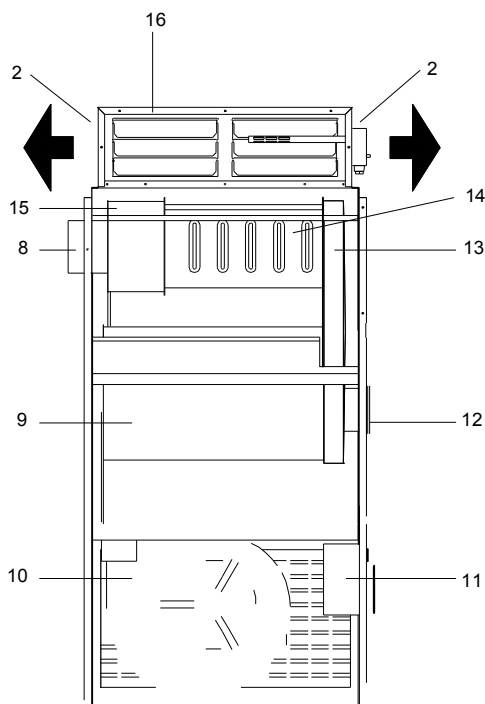
Электрическое оборудование состоит из:

- **Двойного термостата Fan-Limit**, градуированного и электрически связанного со следующими функциями:
  - **Функция “FAN” (25-35°C)**: управляет запуском вентиляторов спустя примерно 60 секунд после включения горелки, а также осуществляет их остановку по прошествии примерно 4 минут с момента выключения горелки. Это позволяет избежать подачи слишком холодного воздуха при запуске и использовать тепловую энергию, накопленную теплообменником, обеспечивая тем самым максимально эффективное использование энергии еще до выключения аппарата.
  - **Функция “LIMIT” (100°C)**, с возможностью ручного возврата: прерывает работу горелки в случае чрезмерного перегрева воздуха.
- **Переключателя** на три направления: обогрев, летняя вентиляция и остановка.

Тип 1+5

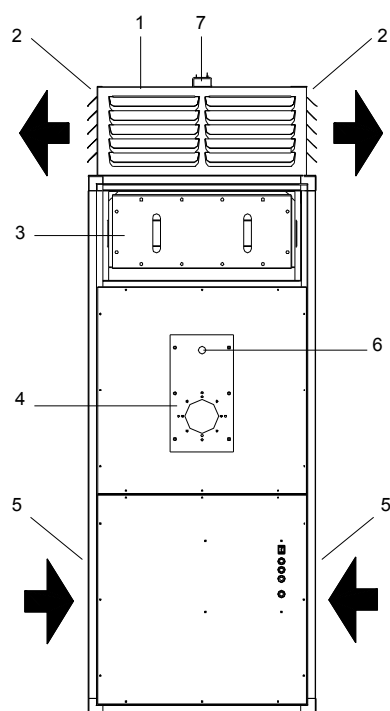
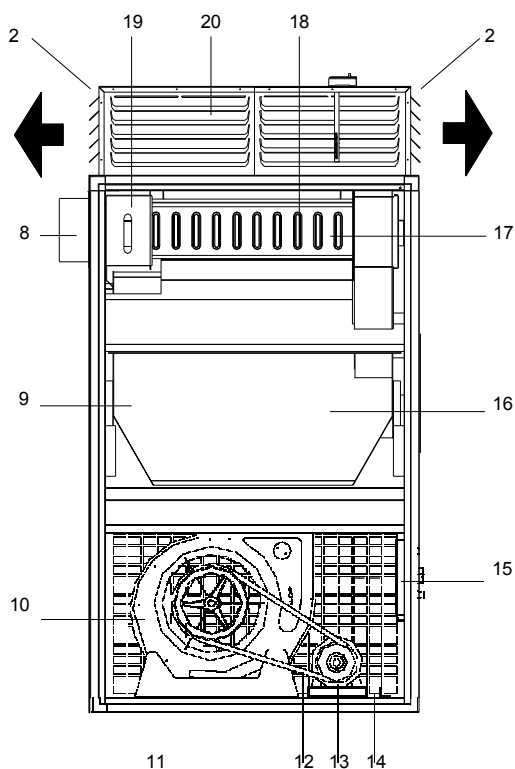


1. Нагнетательная камера
2. Нагнетание воздуха
3. Смотровые дверцы
4. Крепежная пластина горелки
5. Воздухоприемник (всасывание воздуха)
6. Приспособление для наблюдения за пламенем
7. Двойной термостат FAN – LIMIT



8. Переходник/фитинг дымохода
9. Камера сгорания
10. Электрический центробежный вентилятор
11. Панель управления
12. Панельная обшивка
13. Передний коллектор остаточного газа/дыма
14. Огневые трубы
15. Задний коллектор остаточного газа/дыма
16. Регулируемые лопасти

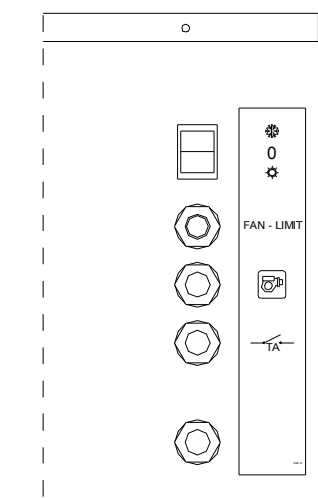
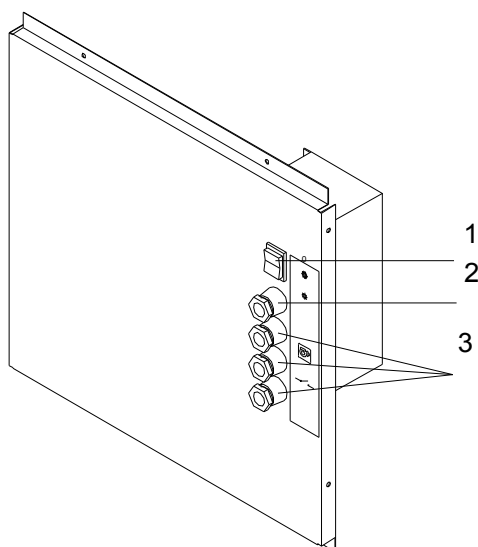
### Тип 6÷8



- |  |  |
|--|--|
| 1. Нагнетательная камера                     | 13. Двигатель                                |
| 2. Нагнетание воздуха                        | 14. Натяжной шкив приводного ремня           |
| 3. Смотровые дверцы                          | 15. Панель управления                        |
| 4. Крепежная пластина горелки                | 16. Панельная обшивка                        |
| 5. Воздухоприемник (всасывание воздуха)      | 17. Передний коллектор остаточного газа/дыма |
| 6. Приспособление для наблюдения за пламенем | 18. Огневые трубы                            |
| 7. Двойной термостат FAN – LIMIT             | 19. Задний коллектор остаточного газа/дыма   |
| 8. Переходник/фитинг дымохода                | 20. Регулируемые лопасти                     |
| 9. Камера сгорания                           |  |
| 10. Электрический центробежный вентилятор    |  |
| 11. Опорная плита вентилятора                |  |
| 12. Приводной ремень                         |  |

### ПАНЕЛЬ УПРАВЛЕНИЯ

Панель управления, устанавливаемая на воздухонагревателях, позволяет осуществлять все необходимые операции, связанные с работой этих аппаратов.



1. Селектор функции (ОБОГРЕВ / СТОП / ВЕНТИЛЯЦИЯ)
2. Кабельный вход
3. Кабельные входы

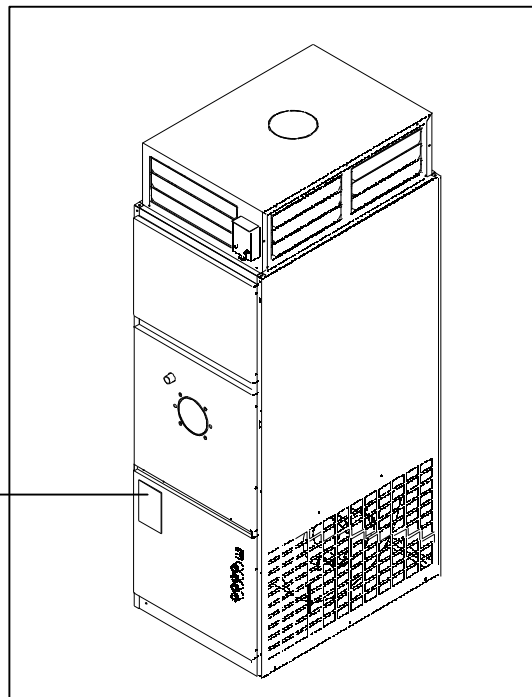
## ИДЕНТИФИКАЦИЯ

Воздуонагреватели данной серии идентифицируются посредством таблички «ТЕХНИЧЕСКИЕ ДАННЫЕ», на которой отображены основные технические и рабочие характеристики.



В случае порчи или утери таблички необходимо запросить дубликат в Центре технического обслуживания.

ИДЕНТИФИКАЦИОННЫЕ ДАННЫЕ ПРОИЗВОДИТЕЛЯ ВОЗДУХОАГРЕВАТЕЛЬ		CE	
Модель	<input type="text"/>		
№ техпаспорта	<input type="text"/>		
Страна	<input type="text"/>	PIN-код	<input type="text"/>
Категория	<input type="text"/>	Код	<input type="text"/>
Тип	<input type="text"/>	Год	<input type="text"/>
Номинальный расход тепла	<input type="text"/>		кВт
Тепловая мощность	<input type="text"/>		кВт
Напор воздуха (+20°C)	<input type="text"/>		м³/ч
Электропитание	<input type="text"/>		
Макс. потребляемая электрическая мощность	<input type="text"/>		кВт
Макс. потребляемый электрический ток	<input type="text"/>		А
Степень электробезопасности	<input type="text"/>		
<b>Используемое топливо: газ, нефтяное/дизельное топливо</b>			



## ТЕХНИЧЕСКИЕ ДАННЫЕ

Тип		1	2	3	4	5	6	7	8
Расход тепла при горении	кВт	33,7	46,8	71,1	93,0	104,6	190,0	258,8	391,0
	ккал/ч	29.000	40.300	61.200	80.000	90.000	163.400	222.600	336.250
Тепловая мощность	кВт	30,4	42,2	64,4	83,9	94,2	168,2	230,3	347,6
	ккал/ч	26.130	36.300	55.400	72.100	81.090	144.600	198.100	298.950
кпд	%	90,1	90,1	90,5	90,1	90,1	88,5	89	88,9
Давление в камере сгорания	Па	16	18	20	25	8	2	39	32
Объем камеры сгорания	дм³	48,8	48,8	77,4	129,5	228,5	490,0	640,0	1050,0
t° дыма/отработанных газов (нетто)	°C	180	200	220	220	220	249	248	227
Потребление									
- газ метан G20 <sup>(1)</sup>	м³/ч	3,38	4,70	7,14	9,33	10,50	19,0	25,9	39,2
- газ пропан G31 <sup>(2)</sup>	кг/ч	2,62	3,64	5,53	7,23	8,13	14,76	20,11	30,37
	л/ч	5,15	7,15	10,86	14,20	15,97	29,00	39,50	59,67
- газ бутан G30 <sup>(3)</sup>	кг/ч	2,66	3,70	5,61	7,34	8,25	14,98	20,41	30,83
	л/ч	4,61	6,41	9,74	12,73	14,32	26,00	35,42	53,50
- нефтяное/дизельное топливо <sup>(4)</sup>	кг/ч	2,84	3,95	6,00	7,84	8,82	16,0	21,8	32,9
Тип аппарата		B23							
Подача воздуха +20°C	Нм³/ч	1.900	2.800	4.500	5.300	6.300	11.500	15.300	23.000
ΔT	К	45	43	41	45	45	43	45	45
Градуировка двойного термостата	°C	25-35-100							
Темп. рабочего режима	°C	-5/+40							
Электропитание		230В 50Гц ~				400В 3Н 50Гц ~			
Электрическая мощность двигателя	кВт	0,25	0,25	0,59	0,73	0,73	2,20	3,00	4,00
Макс. потребляемый ток	А	2,6	2,6	6,7	7,6	7,6	5,1	7,0	9,1
Степень электробезопасности	IP	20							

(1) При следующих условиях: 1013 мбар, 15°C, P.C.I. 8570 ккал/м³

(2) При следующих условиях: 1013 мбар, 15°C, P.C.I. 11070 ккал/кг – 5635 ккал/л

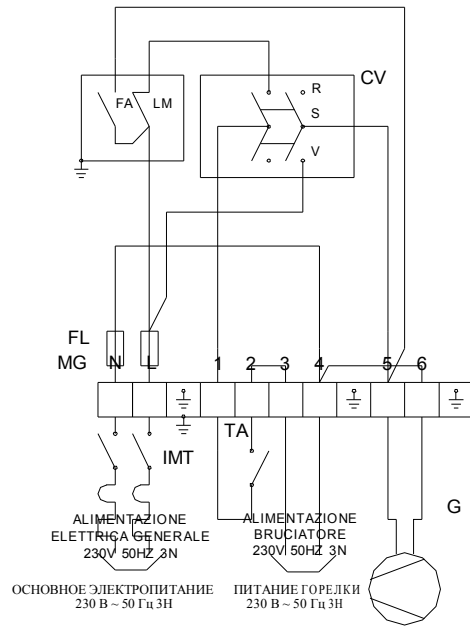
(3) При следующих условиях: 1013 мбар, 15°C, P.C.I. 10905 ккал/кг – 6285 ккал/л

(4) При следующих условиях: 1013 мбар, 15°C, P.C.I. 10200 ккал/кг

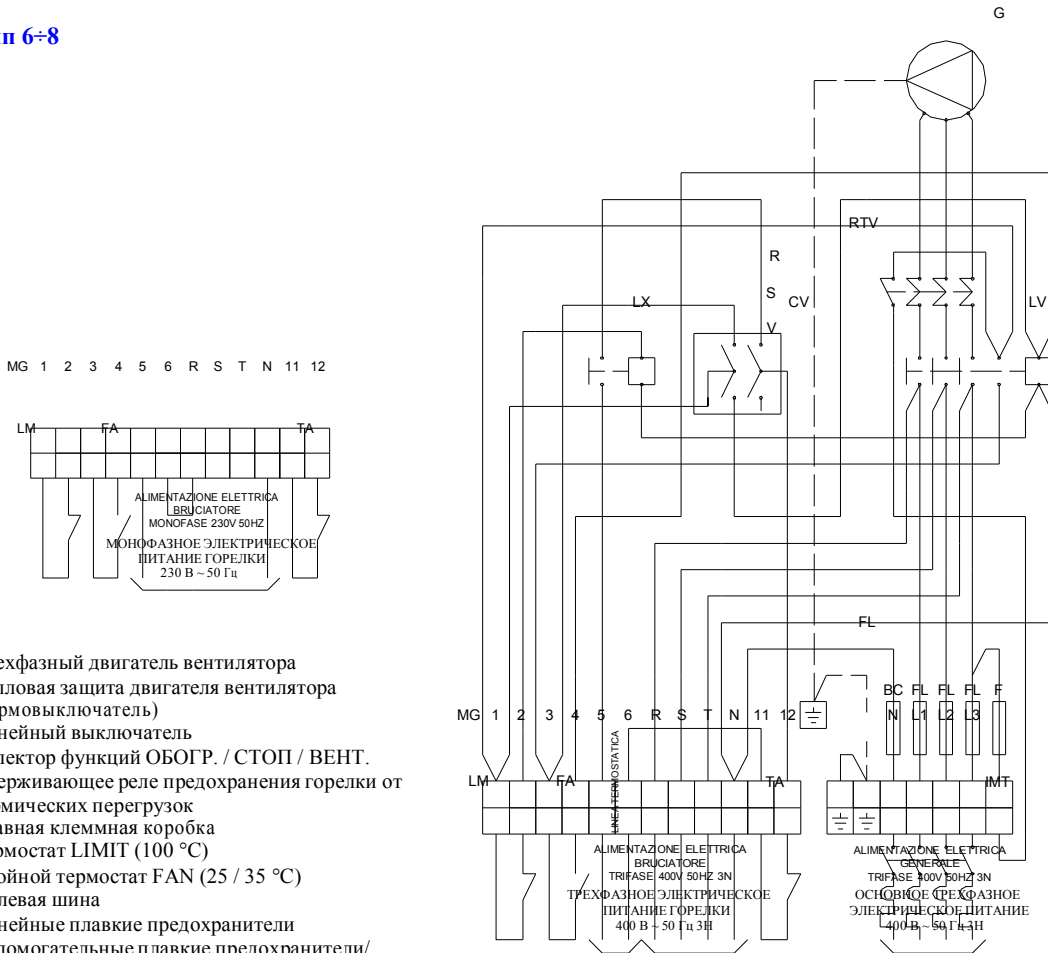
**ПРИМЕЧАНИЕ:** по отдельному запросу, в случае необходимости, возможно изменение стандартных установок.



Тип 1÷5



Тип 6÷8



- G** Трехфазный двигатель вентилятора
- RTV** Тепловая защита двигателя вентилятора (термовыключатель)
- LV** Линейный выключатель
- CV** Селектор функций ОБОГР. / СТОП / ВЕНТ.
- LX** Удерживающее реле предохранения горелки от термических перегрузок
- MG** Главная клеммная коробка
- LM** Термостат LIMIT (100 °C)
- FA** Двойной термостат FAN (25 / 35 °C)
- BC** Нулевая шина
- FL** Линейные плавкие предохранители
- F** Вспомогательные плавкие предохранители/  
**предохранители дополнительных нагрузок**
- \***TA** Внутренний термостат
- \***IMT** Дифференциальный термомангнитный переключатель
- \* Снаружи аппарата; устанавливается пользователем

## ПРИЕМ ИЗДЕЛИЯ

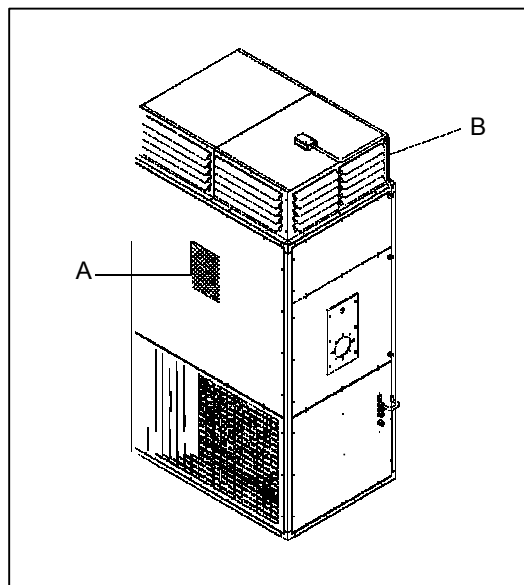
Воздухонагреватели поставляются на деревянном поддоне (который крепится к аппарату с помощью винтов) в картонной упаковке (для типов 1÷5) или в пузырчатой упаковке (для типов 6÷8). В комплект поставки входят также:

- Пластиковый пакет (А), в котором находятся:
- Руководство по эксплуатации для начальника предприятия, специалиста, ответственного за установку, а также для Службы техподдержки;
- Гарантийный сертификат;
- Этикетки со штрихкодом.

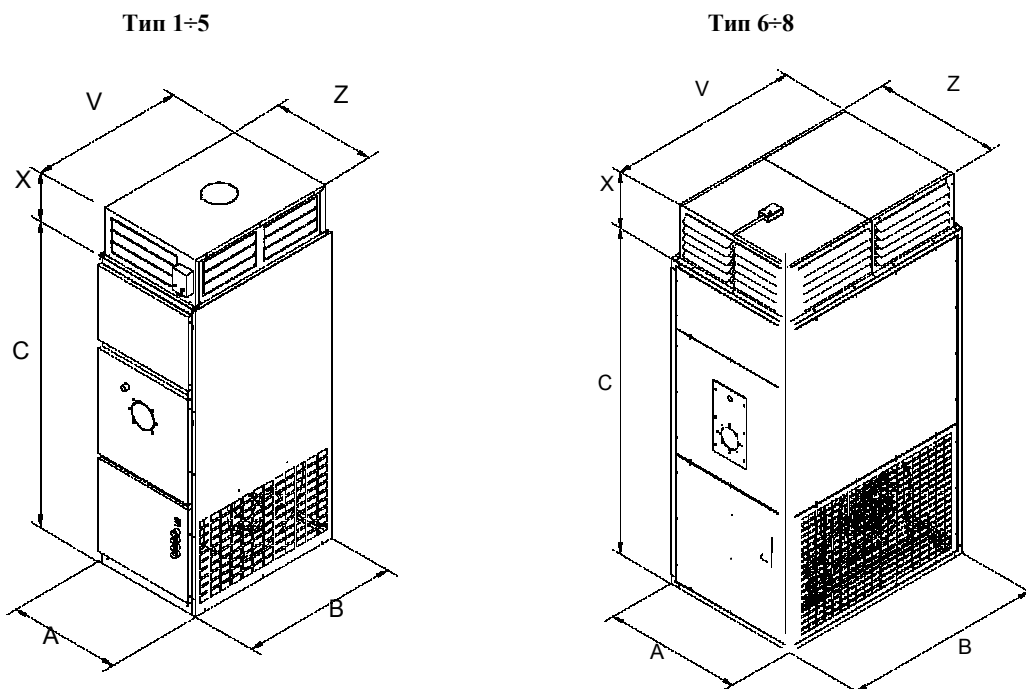
Кроме того, только для моделей типов 6÷8, в комплект поставки также входят:

- Нагнетательная камера (В), которую необходимо собрать и установить на воздухонагревателе;
- Крепежные саморезы;
- Инструкция по установке нагнетательной камеры.

Инструкция по эксплуатации является неотъемлемой составляющей аппарата, и после вскрытия упаковки аппарата инструкция подлежит бережному обращению и хранению.



## ГАБАРИТЫ



Габариты	1	2	3	4	5	6	7	8	
A	460	460	540	680	760	900	1000	1200	мм
B	750	750	800	900	1.080	1300	1500	1700	мм
C	1372	1372	1472	1657	1772	2120	2120	2350	мм
X	228	228	228	228	228	351	401	451	мм
V	673	673	723	823	1003	1230	1430	1628	мм
Z	425	425	505	645	725	830	930	1130	мм
Вес (1)	107	112	140	151	214	437	525	650	кг

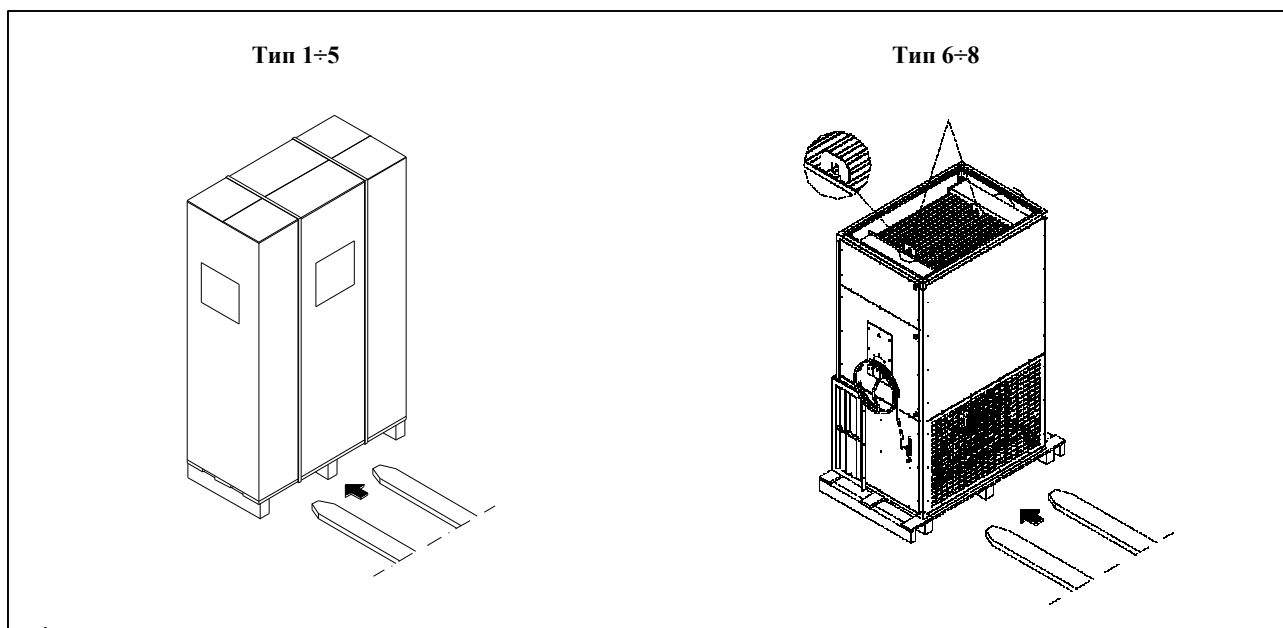
(1) Вес нетто без горелки

## ПЕРЕМЕЩЕНИЕ И ТРАНСПОРТИРОВКА

Перемещение аппаратов может осуществляться только квалифицированным персоналом и с помощью приспособлений, рассчитанных на вес аппарата.

В случае использования автопогрузчика, необходимо захватить лапами поддон (лапы следует вывести на максимальную длину).

В случае использования подъемного крана, для зацепления использовать анкерные крепления, расположенные на верхней части теплообменника.



### ⚠ ВНИМАНИЕ!

Транспортировку и перемещение аппарата следует осуществлять с максимальной осторожностью, чтобы предотвратить механические повреждения оборудования, а также обеспечить полную безопасность для рабочего персонала.

Во время операций по транспортировке и перемещению запрещается находиться в непосредственной близости от аппарата.

В случае необходимости укладки нескольких аппаратов в штабеля, количество аппаратов в одном штабеле не должно превышать двух (т.е. один аппарат снизу и один сверху).

Место установки прибора определяется проектировщиком либо иным компетентным персоналом. Необходимо учитывать технические требования, а также действующие нормы и положения. Для надлежащей установки прибора рекомендуется получить соответствующие разрешения, выдача которых производится на основании соответствия разного рода требованиям (архитектурным нормам, требованиям по противопожарной безопасности, защите окружающей среды и т.д.).

Для того, чтобы осуществить правильную установку прибора, необходимо учитывать следующее:

- воздухонагреватели следует размещать на ровной, сухой поверхности, способной выдержать вес аппарата;
- необходимо обеспечить наличие свободного места в рабочем помещении, достаточного для нормального движения воздушного потока и позволяющего без труда проводить операции по очистке, контролю и техническому обслуживанию агрегата;
- следует устанавливать аппарат на безопасном удалении от (легко) воспламеняющихся веществ;
- аппарат должен беспрепятственно соединяться с дымоходом;

Необходимо также проследить за тем, чтобы штабеля были ровные и устойчивые.

В случае если аппарат требуется переместить вручную, необходимо обеспечить достаточное количество рабочей силы в соответствии с весом оборудования, указанным в разделе «Технические Данные», и дистанцией, на которую осуществляется перемещение изделия.

Во время выполнения любых операций по транспортировке и перемещению аппарата рекомендуется использовать защитные перчатки.

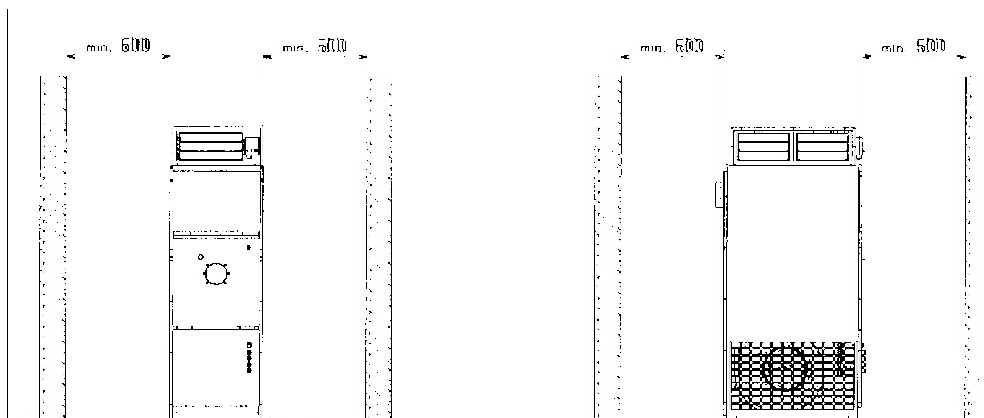
## РАСПОЛОЖЕНИЕ

- воздухонагреватель должен находиться рядом с источником электрического питания;
- аппарат следует установить таким образом, чтобы обеспечить беспрепятственное выполнение любых операций по контролю и техническому обслуживанию;
- приборы следует устанавливать в местах, оборудованных специальными вентиляционными отверстиями в соответствии с действующими нормами.

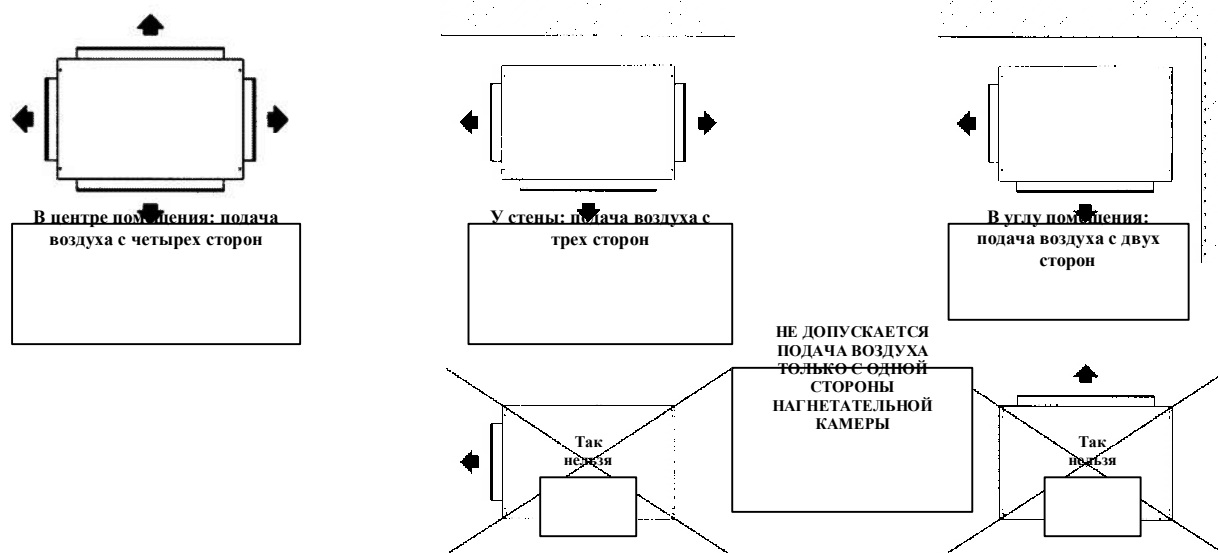
### Запрещается устанавливать прибор:

- в помещениях, представляющих повышенную огнеопасность и/или взрывоопасность, в местах испарения агрессивных паров и газов;
- в тесных помещениях, в которых из-за реверберации или звуковых резонансов может увеличиться уровень звука, создаваемый аппаратом;
- в углах помещений, где могут образоваться скопления различных вспомогательных материалов, а также чрезмерное количество пыли, тем самым, препятствуя свободной циркуляции воздуха и понижая эффективность работы воздухонагревателя;
- Снаружи помещения (на открытом воздухе);
- В местах с пониженным давлением.

## Резервное пространство (безопасное расстояние)



## Примеры расположения аппарата



## УСТАНОВКА НАГРЕВАТЕЛЬНОЙ КАМЕРЫ

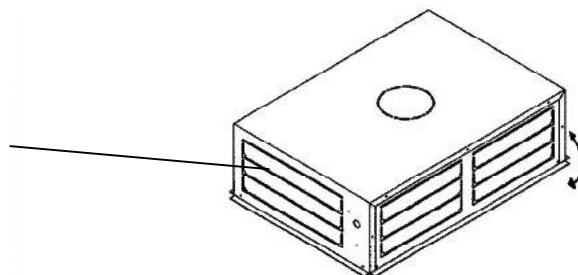
Аппарат оборудован нагнетательной камерой с регулируемыми лопастями. Регулировку лопастей следует производить таким образом, чтобы они:

- обеспечивали правильную подачу воздуха;
- не создавали чрезмерного сопротивления воздушному потоку;
- не создавали каких-либо неудобств пользователю.



Вертикальные направляющие лопасти должны быть открыты, а угол их наклона не должен превышать  $45^\circ$  по отношению к направлению потока воздуха.

Не допускается подача воздуха лишь с одной стороны нагнетательной камеры.



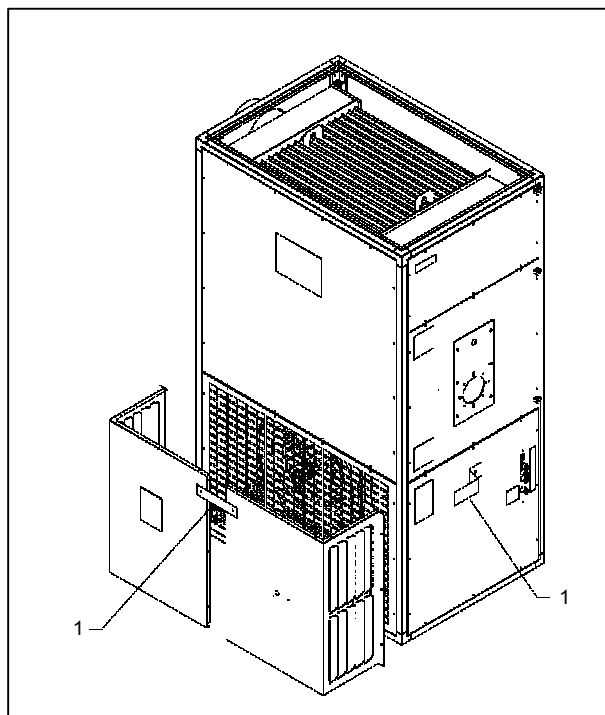
Направление лопастей

Аппараты моделей **типов 1÷5** поставляются с уже установленной нагнетательной камерой.

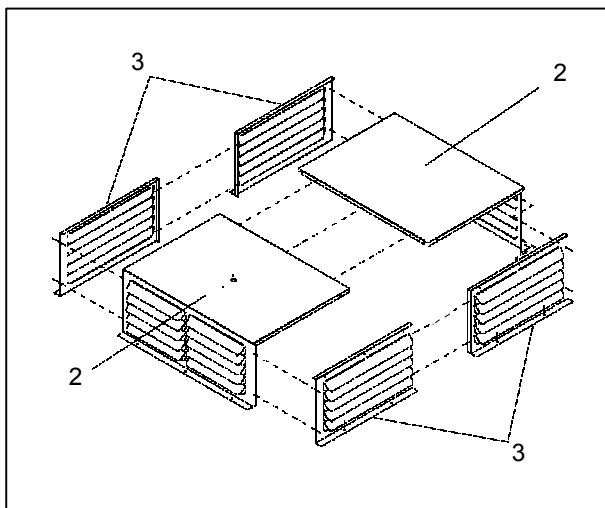
Для облегчения транспортировки и/или укладывания в штабеля аппаратов моделей **типов 6÷8** нагнетательная камера к данным изделиям поставляется в разобранном виде.

Сборка и установка нагнетательной камеры (для моделей **типов 6÷8**):

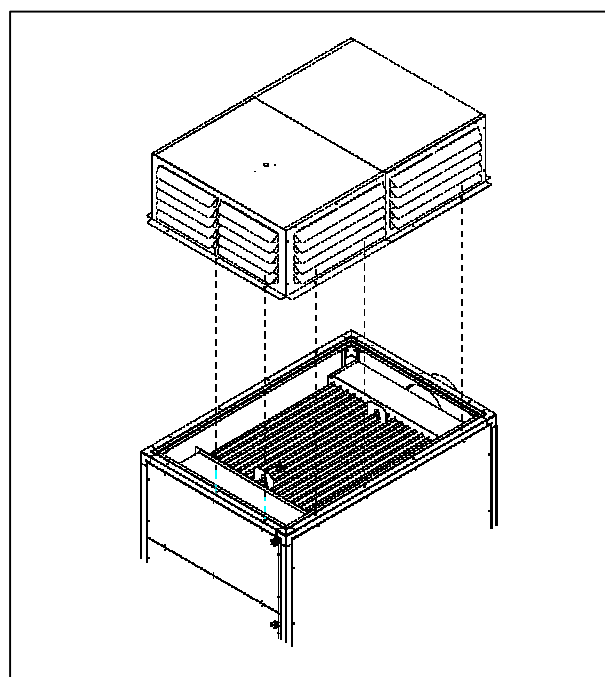
- После того, как аппарат будет размещен в месте, выбранном для установки, снять пузырчатую упаковку;
- Снять кронштейны (1);
- Снять/разобрать решетчатую панель и вынуть из камеры вентилятора боковые элементы системы распределения нагнетательной камеры.
- Установить на свое место решетчатую панель.



- Приступить к сборке угловых панелей крепления (2) с помощью саморезов, поставляемых в одном комплекте с аппаратом.
- Скрепить элементы системы распределения (3) с помощью саморезов, поставляемых в одном комплекте с аппаратом.



- Установить собранную нагнетательную камеру сверху воздухонагревателя, убедившись в том, что отверстие для двойного термостата, которое находится на верхней стороне нагнетательной камеры, было обращено в направлении к передней части аппарата (туда, где размещена крепежная пластина горелки и панель управления).
- Прикрепить нагнетательную камеру к воздухонагревателю с помощью саморезов, поставляемых в одном комплекте с аппаратом.



## УСТАНОВКА ДВОЙНОГО ТЕРМОСТАТА

В моделях **типов 1÷5** двойной термостат уже установлен на воздухонагревателе, а модели **типов 6÷8** поставляются с двойным термостатом, помещенным в гнездо крепежной пластины горелки и связанным электрически, что обеспечивает его сохранность во время транспортировки воздухонагревателя с разобранной нагнетательной камерой.

После установки нагнетательной камеры, необходимо приступить к установке термостата так, как показано ниже:

- Вынуть двойной термостат из крепежной пластины горелки, вывернув болты и выдвинув его наружу.



Следует с осторожностью выдвигать/вынимать двойной термостат (1), следя за тем, чтобы он оставался всегда в горизонтальном положении, и не допуская имитирующих скручивание движений, которые могут привести к повреждению термостата.

- Вставить двойной термостат в соответствующее отверстие (2), расположенное на верхней стороне нагнетательной камеры, и прикрепить его соответствующими болтами, поставляемыми в одном комплекте с аппаратом.
- Прикрепить к нагнетательной камере зажимы (3), поставляемые в одном комплекте с аппаратом.

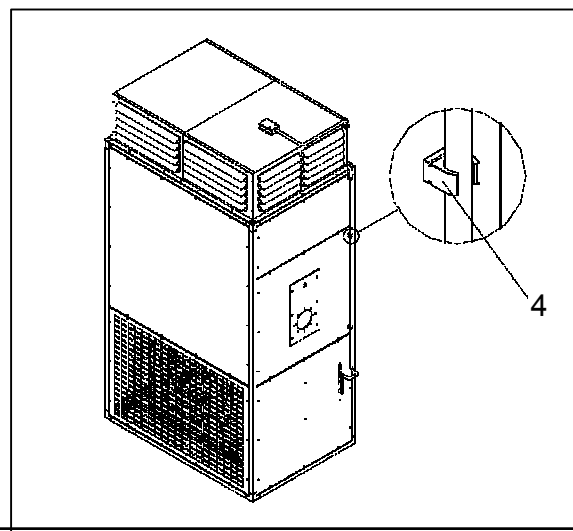
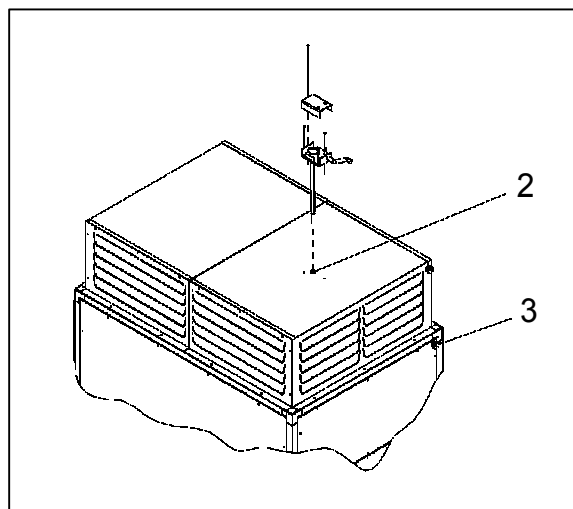
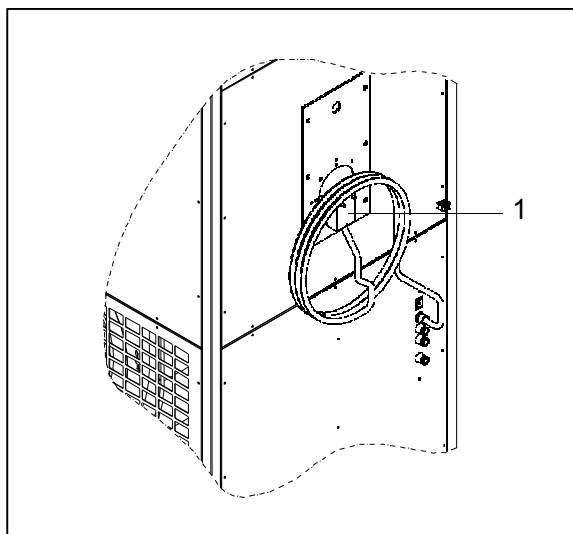
- Прикрепить кабель электропитания соответствующими зажимами (4), расположенными вдоль правой стороны аппарата.



Оплетка кабеля должна быть натянута между зажимами так, чтобы не касаться горячих частей кожуха аппарата.



Перед тем, как запустить воздухонагреватель, проверить градуировку двойного термостата (25-35-100 °C)



## ГРАДУИРОВКА ДВОЙНОГО ТЕРМОСТАТА

Воздухонагреватель поставляется с заранее градуированным двойным термостатом. Градуировка приведена в таблице:

Функция FAN	25 – 35 °C
Функция LIMIT	100 °C

В случае необходимости проверить или изменить рабочие настройки термостата, следуйте указаниям, приведенным ниже.

Экспликация:

1. Белая нажимная кнопка для переключения режимов вентиляции: «автоматический режим – ручной режим» (если есть в наличии).
2. Электрические соединения для функции FAN.
3. Градуированная шкала.
4. Отверстия для крепления.
5. Показатель температуры остановки вентиляторного агрегата.
6. Показатель температуры аварийного включения LIMIT.
7. Отверстия для закрепления кабелей. Если поместить лезвие отвертки в это отверстие, произойдет открытие зажима, что позволяет вставить кабель. Если убрать лезвие отвертки, произойдет автоматическая фиксация кабеля в зажиме.



### Внимание!

Необходимо убедиться в том, что кабель надежно закреплен в зажиме, слегка потянув его.

8. Температурный показатель включения вентиляторного агрегата.
9. Электрические соединения для функции безопасности LIMIT.
10. Красная нажимная кнопка для повторного запуска в случае активации функции безопасности (если есть в наличии)
11. Металлический мост (если есть в наличии)

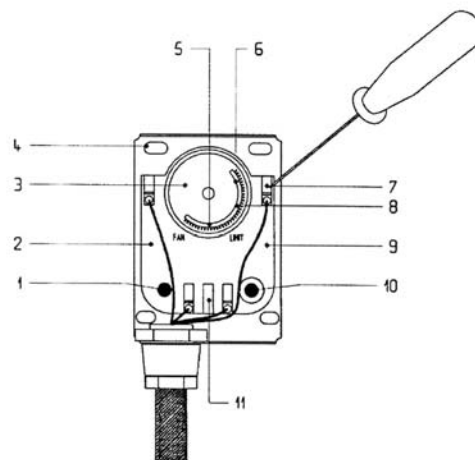


### Внимание!

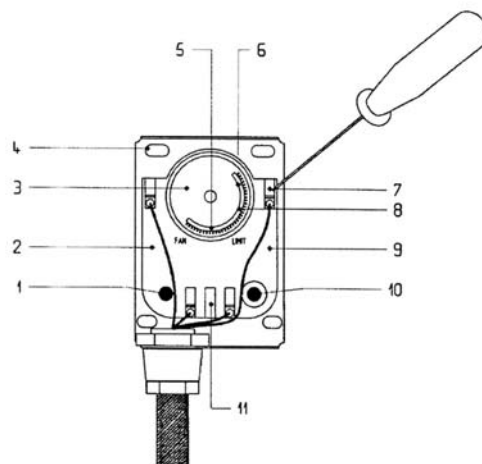
В моделях **типов 1÷5** металлический мост **11** должен присутствовать.

В моделях **типов 6÷8** металлический мост **11** должен быть снят.

Тип 1÷5

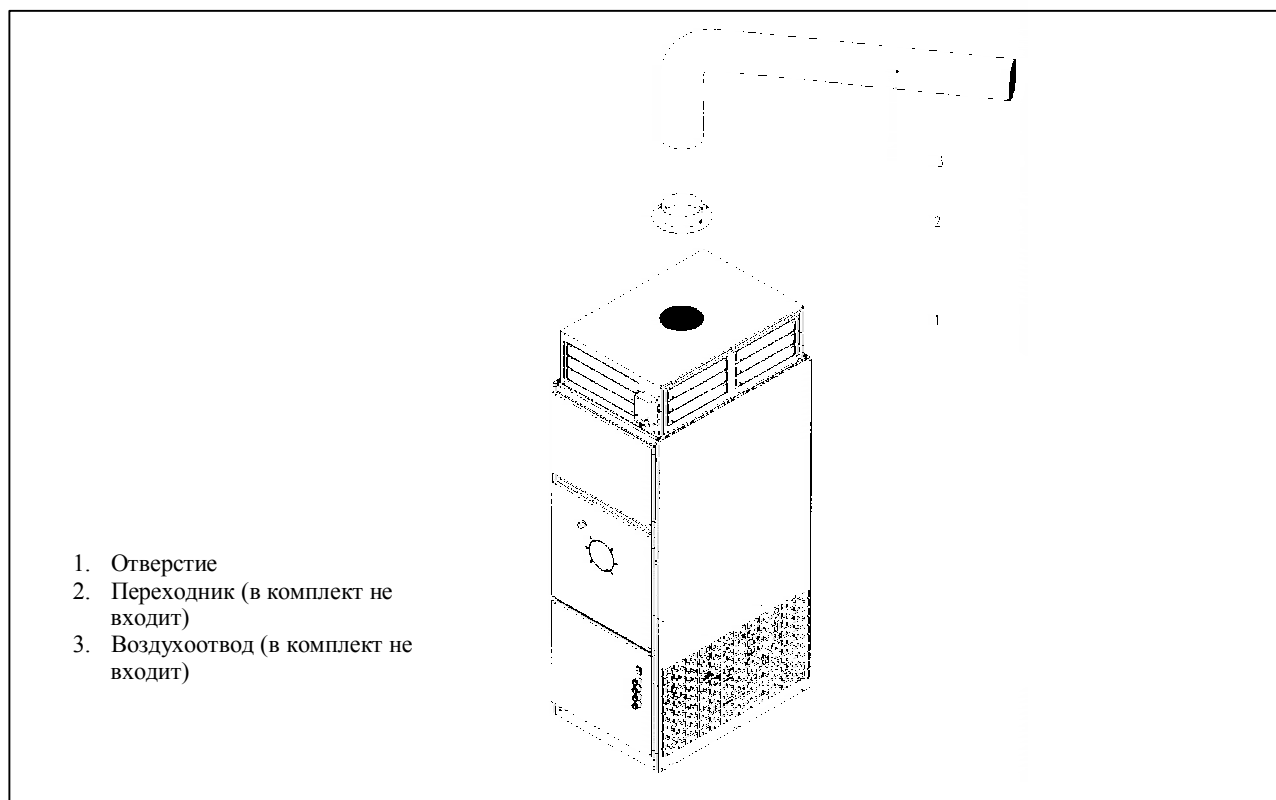


Тип 6÷8



## СИСТЕМА ВОЗДУХОПРОВОДОВ

С помощью системы воздухопроводов часть подогретого воздуха можно направить в другие помещения через специально подготовленное отверстие ( $\varnothing$  150 для типов 1-3;  $\varnothing$  300 для типов 4-5), расположенное на верхней стороне нагнетательной камеры.



## ЗАЩИТНЫЕ ЧАСТИ

Чтобы избежать случайного контакта с подвижными частями, категорически запрещено пользоваться аппаратом без соответствующих защитных элементов:

- Передняя нижняя панель
- Задняя панель
- Боковая решетчатая панель
- Картер горелки.

## ЭЛЕКТРИЧЕСКОЕ СОЕДИНЕНИЕ

Воздуонагреватели покидают завод-изготовитель уже с готовыми внутренними электросоединениями. Необходимо произвести дополнительные соединения согласно схемам со стр. 9.

Все электрические соединения должны быть выполнены квалифицированными специалистами и в соответствии с

действующими стандартами, с помощью соответствующих кабельных входов, расположенных на панели управления, а также клеммных коробок. Параметры питающей линии указаны в нижеследующей таблице.

ТАБЛИЦА ОПРЕДЕЛЕНИЯ ПАРАМЕТРОВ ПИТАЮЩЕЙ ЛИНИИ

Тип воздухонагревателя	Питающее напряжение (В-50Гц)	Номинальная мощность (1) (Вт)	Макс. потребляемый ток (1) (А)	Плавкие линейные предохранители (2) (А)	Вспомогательные плавкие предохранители (2) (А)	Сечение проводников линии (3) (мм <sup>2</sup> )	Сечение заземляющих проводов (3) (мм <sup>2</sup> )
1	230В 3Н~	250	2,6	10	-	1,5	1,5
2	230В 3Н~	250	2,6	10	-	1,5	1,5
3	230В 3Н~	600	6,7	10	-	1,5	1,5
4	230В 3Н~	730	7,6	10	-	1,5	1,5
5	230В 3Н~	730	7,6	10	-	1,5	1,5
6	400В 3Н~	2200	5,2	10	2	1,5	1,5
7	400В 3Н~	3000	7,1	12	2	2,5	2,5
8	400В 3Н~	4000	9,2	16	2	2,5	2,5

(1) Без горелки

(2) Входят в комплект поставки воздухонагревателя

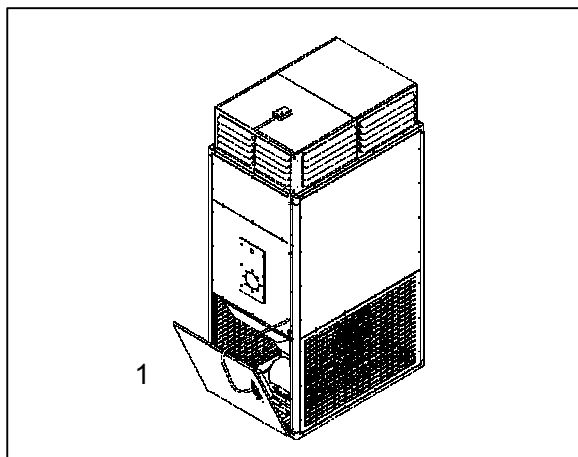
(3) Сечение токопроводящих кабелей обеспечивает падение напряжения менее чем на 5% в расчете на отрезок в 30 метров



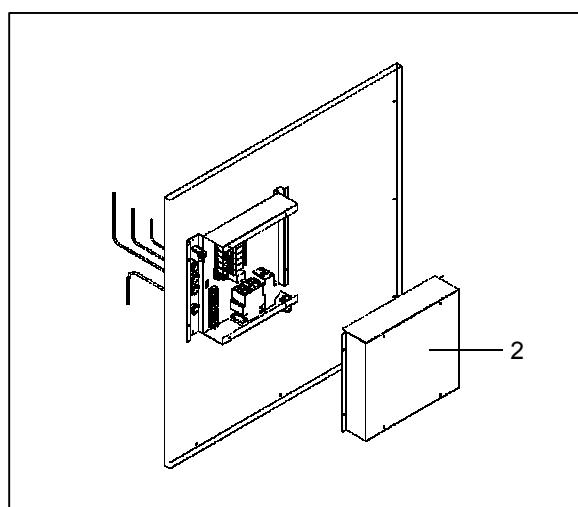
## ВВОД ЭЛЕКТРИЧЕСКИХ КАБЕЛЕЙ

Электрические кабели, соединяющие воздухонагреватель, должны быть должным образом защищены. Чтобы получить доступ к электрическому щиту панели управления, следуйте следующим инструкциям:

- Снять переднюю нижнюю панель (1) воздухонагревателя, ослабив крепежные болты;



- Снять крышку распределительной коробки (2), ослабив крепежные болты;



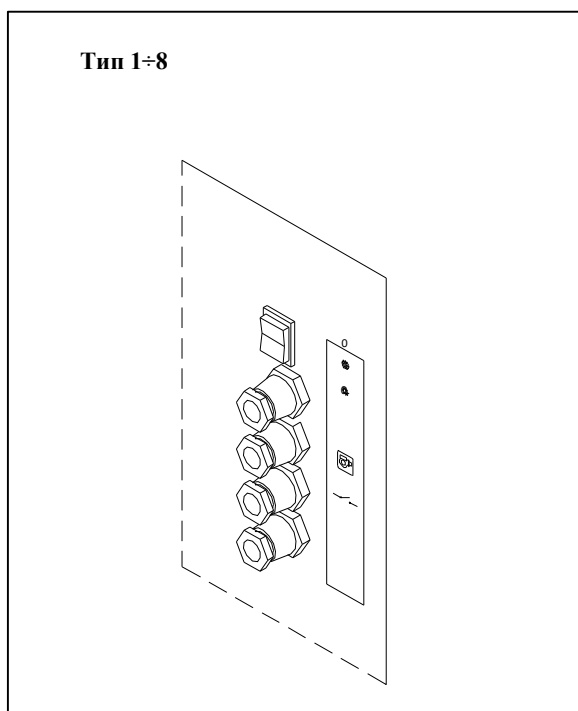
- Вставить кабели связи в соответствующие кабельные входы.

- Для того, чтобы осуществить соединения с линией электропитания и внутренним термостатом, воспользуйтесь схемами со стр. 9.

- Для того, чтобы осуществить соединения с горелкой, воспользуйтесь инструкцией, прилагаемой непосредственно к используемой горелке.

**⚠** Сечение кабелей и характеристики плавких предохранителей должны соответствовать данным, приведенным в ТАБЛИЦЕ ОПРЕДЕЛЕНИЯ ПАРАМЕТРОВ ПИТАЮЩЕЙ ЛИНИИ (см. выше).

Как только все операции по соединению будут выполнены, осуществить сборку в порядке обратном описанному выше.



**⚠ Обязательно соблюдение следующих условий:**

- Используйте многополюсный автоматический термоманитный выключатель (выключатель-разъединитель линии), соответствующий стандартам CEI-EN (расстояние между контактами - как минимум 3 мм);
- Соблюдайте полярность L (Фаза) - N (Нейтраль);
- Оберегайте и правильно закрепляйте электрические кабели;
- Избегайте прямого контакта с горячими поверхностями воздухонагревателя;
- Необходимо обеспечить надежное заземление и проследить, чтобы заземляющий кабель был немного длиннее линейных кабелей, на случай непредвиденного вырыва (тогда заземляющий кабель отсоединился бы в последнюю очередь).

**⚠** Производитель не несет ответственности за возможные повреждения, нанесенные аппарату по причине отсутствия заземления и/или по причине несоблюдения указаний, приведенных на электрических схемах.

**⊖** Запрещается использовать газовые трубы для заземления аппарата.

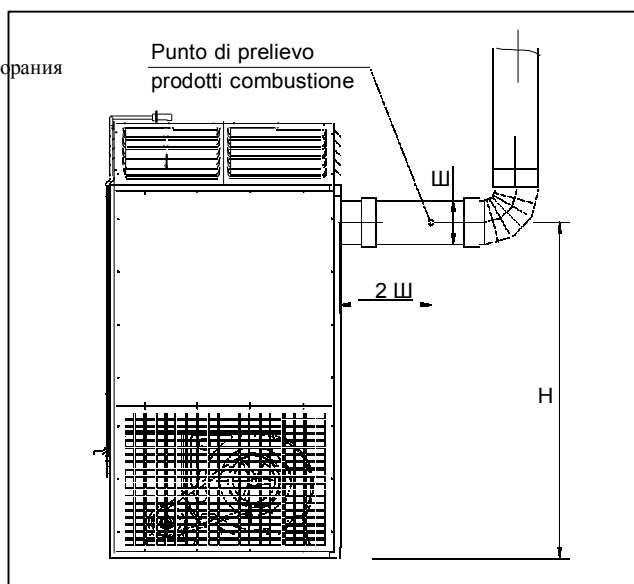
## ВЫВОД ПРОДУКТОВ СГОРАНИЯ

Труба вывода продуктов сгорания и элемент соединения с дымоходом (фитинг) должны быть выполнены в соответствии с действующими стандартами: все трубы (дымоходы) должны быть надежно закреплены и неподвижны, обладать устойчивостью к воздействию

высоких температур, механическим нагрузкам и быть герметичными.

Правильное положение для отбора проб продуктов сгорания показано на рисунке.

Место отбора проб продуктов сгорания



ГАБАРИТЫ	ТИП								
	1	2	3	4	5	6	7	8	
Ø	120	120	150	180	200	250	300		мм
H	1175	1175	1305	1430	1570	1905	2160		мм

**⚠** Дымоход должен обеспечивать минимальное понижение давления/разрежение, предусмотренное действующими стандартами, с учетом «нулевого» давления в месте соединения с трубой выброса продуктов сгорания (см. таблицу на стр. 8).

**⚠** Неизолированные трубы выброса продуктов сгорания представляют собой потенциальный источник опасности.

**⚠** Дымоходы или трубы выброса продуктов сгорания, имеющие несоответствующие стандартам размеры, могут привести к увеличению уровня шумов, генерируемых в процессе сгорания, и негативно сказаться на параметрах, характеризующих данный процесс.

**⚠** Уплотнения швов должны быть выполнены с помощью материалов, выдерживающих воздействие температур как минимум в 350°C (например: герметики, мастики, силиконовые продукты).

**⚠** Постарайтесь не допускать (или хотя бы максимально ограничить возможность) того, чтобы трубы выброса продуктов сгорания располагались горизонтально. В любом случае, рекомендуется располагать все трубы под углом кверху. Другими словами, выброс продуктов сгорания должен осуществляться по принципу «снизу-вверх».

**⚠** Используйте трубы с ровной внутренней поверхностью, сделанные из материалов, способных выдержать воздействие и нагрузки высоких температур, устойчивые к химической коррозии (которая может возникнуть под воздействием продуктов сгорания), имеющие диаметр равный или превышающий размер фитинга (соединительного элемента) на аппарате.

**⚠** Не допускайте резких изгибов и уменьшения/сужения сечения.

**⚠** Необходимо предусмотреть наличие специального патрубка для отбора проб продуктов сгорания.

## УСТАНОВКА ГОРЕЛКИ

Чтобы правильно установить горелку, осуществить все необходимые электрические соединения и настройки, воспользуйтесь инструкцией, поставляемой в одном комплекте с горелкой.

Рекомендуется смонтировать подающие топливопроводы так, как это указано на рисунках рядом.

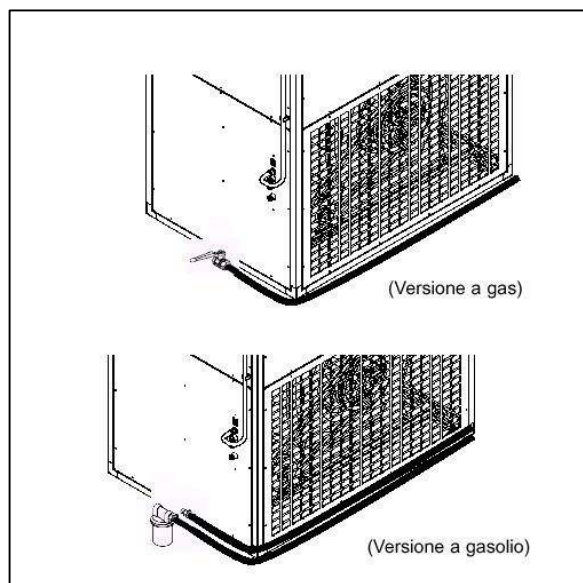


Для моделей, спроектированных для работы на газе: перед тем, как осуществить соединение с подающим газопроводом, убедитесь, что трубы должным образом прочищены и не содержат остатков от обработки.

Рекомендуется установить газовый фильтр надлежащих размеров.



Для моделей, спроектированных для работы на топливе, необходимо установить специальный фильтр на всасывающем трубопроводе.



Надпись на верхнем рис.: «исполнение, спроектированное для работы на газе»

Надпись на нижнем рис.: «исполнение, спроектированное для работы на нефтяном/дизельном топливе»

## НАСТРОЙКА

### ТАБЛИЦА ПОДХОДЯЩИХ МОДЕЛЕЙ ГОРЕЛОК

Ниже представлены несколько моделей горелок, которые больше всего подходят к воздухонагревателям данной серии:

#### Газовые горелки и рампы марки RIELLO

Тип	Модель горелки	Код горелки	Модель рампы	Код рампы	Электрическое питание
1	BS1	3761111	MB 03/1 FA	3970085	230В 50Гц~
	R40FS3	3756502	MB 03/1	3970074	
2	BS1	3761111	MB 05/1 FA	3970086	230В 50Гц~
	R40FS5	3756602	MB 05/1	3970075	
3	BS2	3761211	MB 05/1 FB	3970087	230В 50Гц~
	R40FS8	3756702	MB 05/1	3970075	
4	BS3	3761311	MB 07/1 FC	3970088	230В 50Гц~
	R40FS8	3756702	MB 07/1	3970076	
5	BS3	3761311	MB 07/1 FC	3970088	230В 50Гц~
	R40FS15	3756802	MB 07/1	3970076	
6	BS4	3761410	MB10/1 FC	3970092	400В 3Н 50Гц~
	R40FS20	3756902	MB10/1	3970077	
7	RS28/1	3782005	MB12/1	3970144	400В 3Н 50Гц~
8	RS38/1	3782105	MB15/2	3970183	400В 3Н 50Гц~



#### ВНИМАНИЕ!

В случае использования аппаратов, работающих на газе, сертификация CE действительна только в том случае, если используется одна из горелок, указанных в таблице. В случае использования других моделей горелки необходимо предварительно обратиться за консультацией к производителю.

## Горелки, работающие на нефтяном/дизельном топливе, марки RIELLO

Тип	Модель горелки	Код горелки	Сопло 60°W (G.P.H.)	Код сопла	Электрическое питание
1	REG 3	3772100	n°1x0,65	1825020	230В 50Гц ~
2	REG 5	3772200	n°1x1,00	1825027	230В 50Гц ~
3	R40G10	3452021	n°1x1,50	1825037	230В 50Гц~
	RG2	3737700	n°1x1,50	1825028	
4	R40G10	3452021	n°1x1,75	1825037	230В 50Гц~
	RG2	3737700	n°1x1,75	1825033	
5	R40G10	3452021	n°1x2,00	1825037	230В 50Гц~
	RG2	3737700	n°1x2,00	1825022	
6	R40 G20	3452731	n°1x3,50	1825026	230В 50Гц ~
	RG 4S	3739600	n°1x3,50	1825024	
7	RL 28 tc	3473207	n°2x2,25	1825023	230В 50Гц ~
	RL 28/1 tc	3472003	n°2x2,25	1825023	
8	RL 38 tc	3474107	n°2x3,50	1825024	230В 50Гц ~



### НАСТРОЙКА ГОРЕЛКИ

Установка и настройка горелки должна производиться только специальным квалифицированным персоналом, в строгом соответствии с указаниями, приведенными в инструкции к горелке.

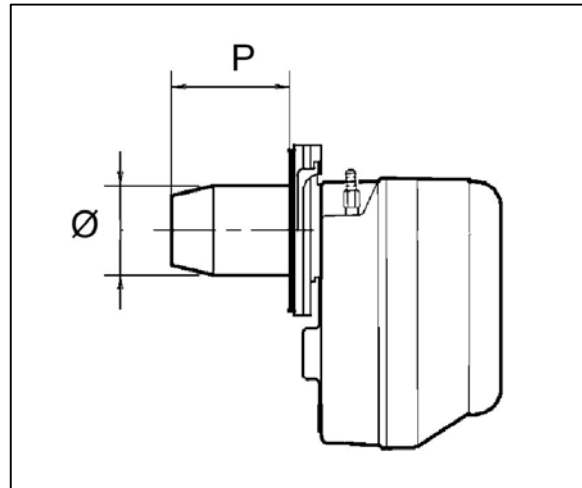
### ВНИМАНИЕ:

Расход воздуха для горения может изменяться в зависимости от характеристик дымовых газов, и должен регулироваться специальной заслонкой, согласно указаниям, приведенным в инструкции к горелке.

### ВАЖНО

В случае замены воздухонагревателя и при условии, что используемая горелка остается неизменной, рекомендуется:

- убедиться в том, что рабочие характеристики горелки совместимы с параметрами, требуемыми новым воздухонагревателем;
- проверить соответствие длины и диаметра сопла горелки размерам, приведенным в таблице.



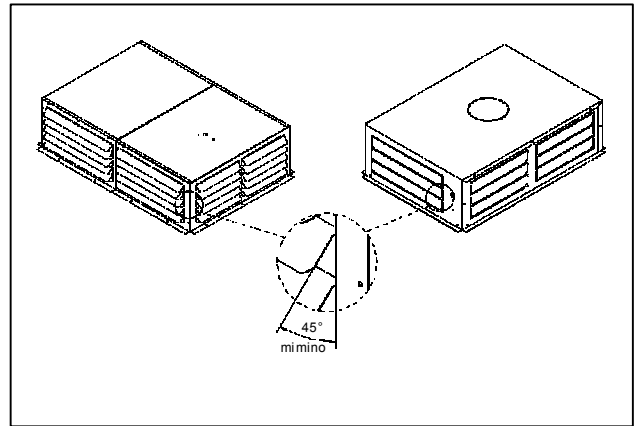
РАЗМЕРЫ	ТИП								
	1	2	3	4	5	6	7	8	
P	80	80	80	80	80	150	130	130	мм
Ø max	120	120	120	220	170	170	220	220	мм





Если длина превышает данные, приведенные в таблице, необходимо убедиться в том, что разница в значениях не составляет более 20% по сравнению с указанными выше величинами.


Перед тем, как произвести включение и проверку воздухонагревателей, необходимо убедиться в том, что:

- стенки воздухонагревателя освобождены от защитной пленки;
- положение лопастей отрегулировано в соответствии с расположением аппарата и требованиями, которые предъявляет соответствующее помещение;

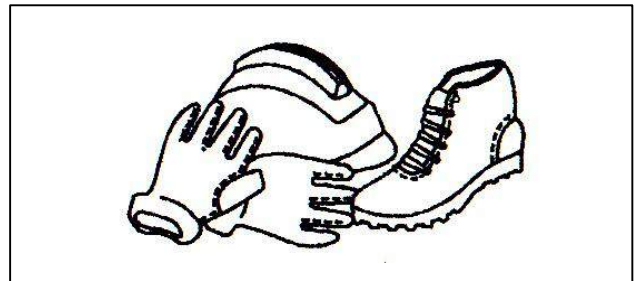


 Используйте соответствующие средства защиты (перчатки и т.д.).

 Перед установкой обязательно открыть воздушные дефлекторы/воздухорассекатели.


 Воздушные дефлекторы/воздухорассекатели следует открыть, взявшись за их края.

- воздухонагреватель расположен надлежащим образом и соблюдено резервное пространство вокруг аппарата (см. стр. 12);

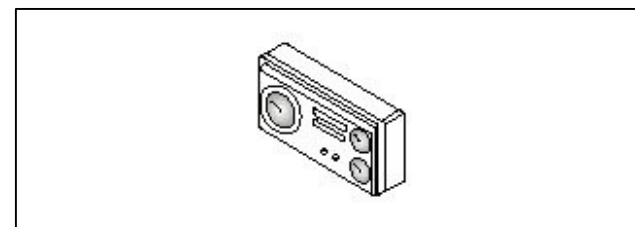
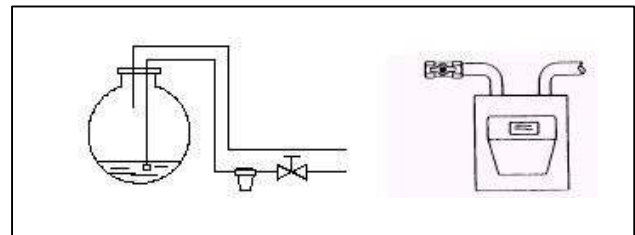


- имеется в наличии необходимое количество топлива и открыты питательные клапаны;

- выполнены электрические соединения с питательной сетью и с комплектующими (горелкой, термостатами, и т. д.);

 – Соединение фаза – нейтраль должно строго соблюдаться.

– Обязательно осуществить заземление.




## ПЕРВЫЙ ЗАПУСК

После завершения всех подготовительных операций, для запуска воздухонагревателя необходимо выполнить следующее:

- Установить главный переключатель всего оборудования в положение “вкл”.

### • Активация функции «ВЕНТИЛЯЦИЯ»


- Установить функциональный селектор (1) в положение “ВЕНТИЛЯЦИЯ”  Горелка останется выключенной, произойдет включение только центробежного вентилятора для осуществления циркуляции воздуха в помещении при температуре на всасывании.

### • Деактивация функции «ВЕНТИЛЯЦИЯ»

- Установить функциональный селектор (1) в положение “0” (выкл). Произойдет остановка центробежного вентилятора.

### • Активация функции «ОБОГРЕВ»

- Установить на внутреннем термостате необходимую температуру (например: 18 °C)

- Установить функциональный селектор (1) в положение “ОБОГРЕВ” 

Воздуонагреватель начнет первую стадию пускового цикла и, спустя примерно 1 минуту с момента появления пламени, начнет работу вентилятор, выпуская подогретый воздух в помещение.

Воздуонагреватель продолжит работу до того момента, как будет достигнута необходимая температура, после чего откроется контакт внутреннего термостата, выключится горелка, и спустя несколько минут (примерно 4), остановится также и вентилятор.

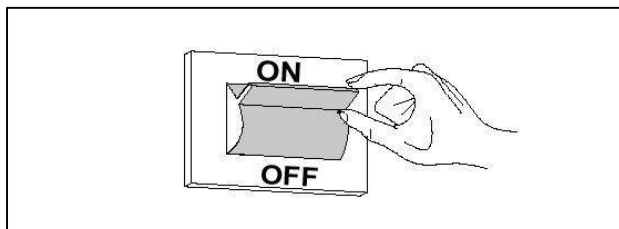
Серия повторных запусков и остановок будет происходить автоматически, в зависимости от заданной температуры, не требуя дополнительного вмешательства со стороны.


### • Деактивация функции «ОБОГРЕВ»

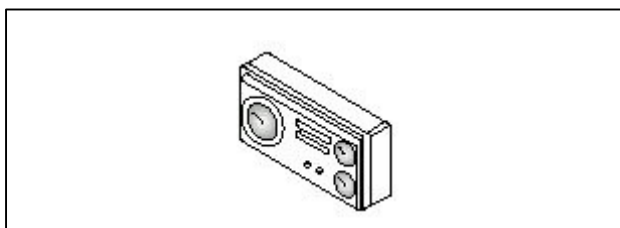
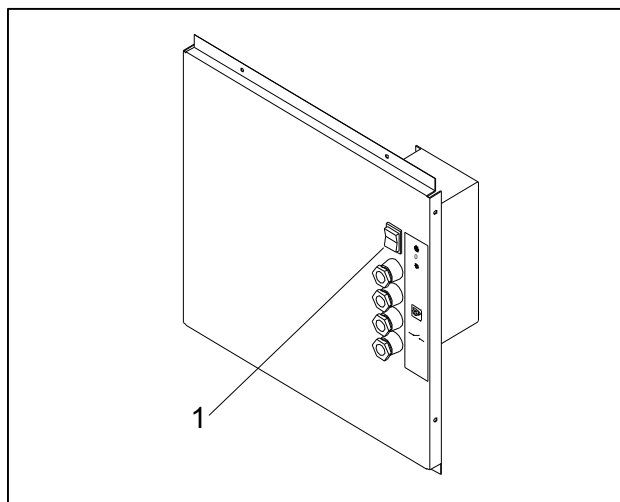
- Воспользуйтесь внутренним термостатом или установите функциональный селектор (1) в положение “0” (выкл).

Произойдет немедленное выключение горелки, а примерно через 4 минуты произойдет выключение вентилятора.

- ⊖ **Никогда не выключайте воздухонагреватель посредством отключения электропитания, пока полностью не остановится вентилятор. Это условие необходимо соблюдать, чтобы избежать опасности перегрева и включения термостата LIMIT.**




 Во время первого сеанса работы с аппаратом могут образовываться запахи и испарения ввиду испарения специальной жидкости, защищающей теплообменник во время хранения. Данное явление не представляет никакой опасности и после непродолжительного срока эксплуатации воздухонагревателя, возникшие запахи и испарения должны исчезнуть. В это время рекомендуется особенно тщательно проветривать рабочее помещение.



В случае обнаружения каких-либо сбоев при включении или в работе оборудования, могут иметь место два вида отключения воздухонагревателя:

**1. “БЛОКИРОВКА”** - обозначается нажимной кнопкой с сигнальной лампочкой красного цвета, расположенной на горелке.

 После “БЛОКИРОВКИ” следует подождать примерно 30 секунд, прежде чем произвести повторное включение.

Для осуществления повторного включения нажмите кнопку с сигнальной лампочкой, расположенную на горелке, и ждите, пока не включится пламя.

В случае повторного сбоя такую операцию можно повторить еще, самое большее, 2-3 раза, после чего следует:

- прочитать внимательно указания, содержащиеся в инструкции к горелке;
- прочитать раздел “Подготовка к первому запуску”;
- проверить электрические соединения.

## 2. “АВАРИЙНАЯ ОСТАНОВКА ПО ПРИЧИНЕ ПЕРЕГРЕВА”

Если произошла такая остановка, следует подождать около 10 минут, прежде чем осуществить повторный запуск, или же включить функцию вентиляции (стр. 21), чтобы сократить время ожидания.

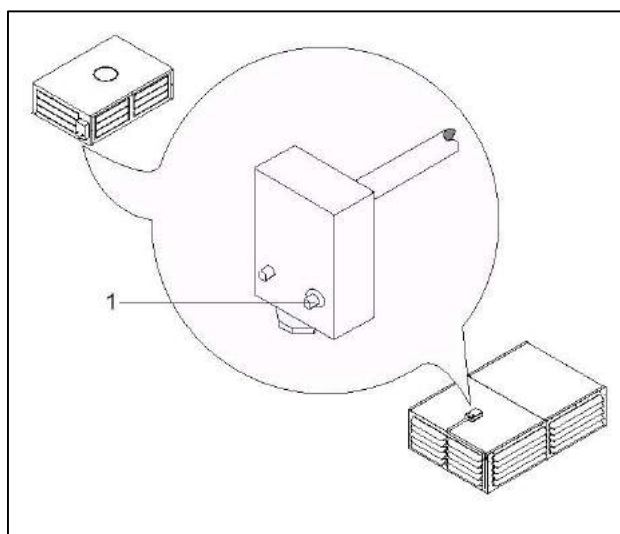
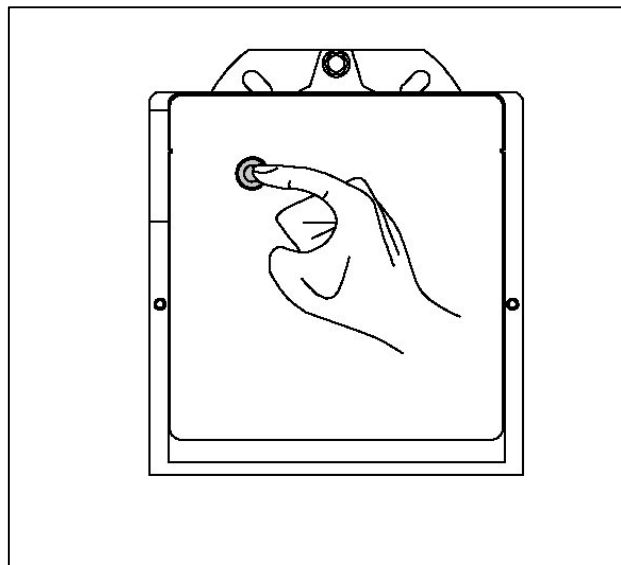
- Нажмите кнопку возврата (1) на термостате LIMIT;

или же,

- в случае если сработал выключатель/устройство предохранения от перегрева двигателя вентилятора RTV, произведите повторный запуск, нажав на соответствующую кнопку, расположенную во внутренней части панели управления (только для моделей **типов 6÷8**).

В случае повторного сбоя такую операцию можно повторить еще, самое большее, 2-3 раза, после чего следует:

- прочитать раздел “Подготовка к первому запуску”;
- проверить электрические соединения.
- прочитать раздел “Техническая проверка”.



## ЭЛЕМЕНТЫ УПРАВЛЕНИЯ

### ВНУТРЕННИЙ ТЕРМОСТАТ

Должен быть установлен внутри помещения, подлежащего обогреву, на высоте примерно 1,5 метра от пола и вдали от потоков горячего или холодного воздуха. Его функция состоит в управлении включением и выключением аппарата так, чтобы поддерживать температуру примерно на одном уровне с заданным значением. Не входит в комплект поставки аппарата и заказывается дополнительно.

## ТЕХНИЧЕСКАЯ ПРОВЕРКА

Для того, чтобы убедиться в правильной работе аппарата необходимо проводить проверку некоторых фундаментальных параметров. Включите аппарат и:

- убедитесь, что вентиляторный агрегат запускается примерно через 1 минуту после включения горелки.

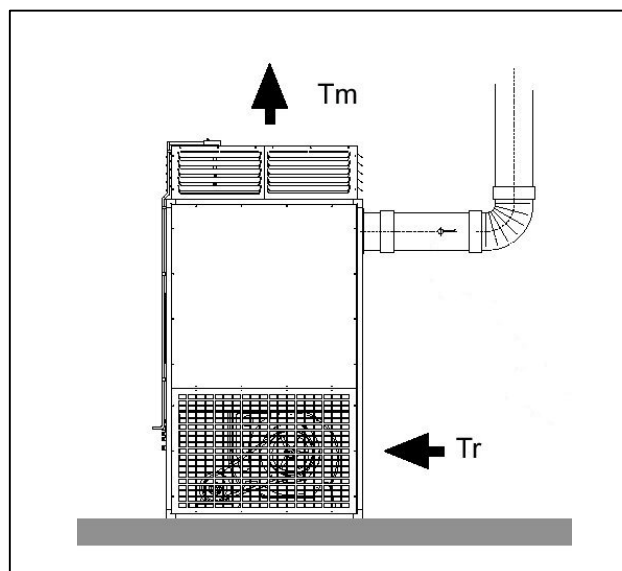
Спустя примерно 20 минут непрерывной работы воздухонагревателя рекомендуется выполнить нижеследующие операции:

- убедиться в том, что отсутствует утечка топлива;
- проверить правильный расход топлива по счетчику (по мере возможности);
- убедиться в том, что градуировка двойного термостата соответствует значению, указанному в разделе «Технические данные»;
- убедиться в том, что температура отработанных газов/дыма соответствует значению, указанному в разделе «Технические данные», с погрешностью +/- 10°C;
- убедиться в том, что градуированная шкала двойного термостата показывает 50-60°C и что не срабатывает LIMIT;
- убедиться в том, что тепловой перепад  $\Delta t$  между подачей воздуха ( $T_m$ ) и забором воздуха ( $T_r$ ) соответствует значению, указанному в разделе «Технические данные», с погрешностью  $\pm 5^\circ\text{C}$ ;
- повернуть/повращать вручную градуированную шкалу двойного термостата с тем, чтобы имитировать включение термостата LIMIT и проверить, что горелка выключается;
- разомкнуть контакт внутреннего термостата и убедиться, что это производит действие только на горелку, что не происходит моментальная остановка вентиляторного агрегата;
- проверить, что потребление энергии двигателем не превышает значения, указанного на заводской паспортной табличке;
- убедиться в том, что градуировка теплового реле защиты установлена на номинальном текущем значении, указанном на заводской паспортной табличке (только для **типов 6÷8**);
- убедиться, что после выключения горелки вентилятор продолжает работу на протяжении примерно 4 минут перед тем, как остановиться.

### СЕЛЕКТОР РЕЖИМОВ ОБОГРЕВ / СТОП / ВЕНТИЛЯЦИЯ

Расположен на электрическом щите аппарата, его функция состоит в выборе цикла работы:

- В положении у символа “обогрев”, программирует воздухонагреватель так, что вентилятор и горелка работают автоматически в зависимости от требуемого объема тепла.
- В положении у символа “вентиляция” задает иной режим работы: горелка выключена, а работает только вентилятор в режиме летнего охлаждения воздуха.
- В положении у символа “стоп” приводит к остановке воздухонагревателя. Вентилятор продолжает работать еще некоторое время, чтобы израсходовать все тепло, накопившееся в теплообменнике.



### ⚠ ВАЖНО!

- Слишком низкая тепловая мощность и/или слишком сильная подача воздуха может привести к конденсации продуктов сгорания, что в свою очередь может привести к неустраняемым последствиям, а именно, к коррозии теплообменника.
- Обязательно осуществлять проверку на предмет отсутствия конденсата во внутренней части теплообменника во время работы. Такую проверку следует проводить следующим образом: выключить горелку спустя ½ часа непрерывной работы и одновременно, с помощью фитинга дымохода, убедиться в отсутствии малейших следов влаги в коллекторе отработанных газов/дыма и в огневых трубах.



Для того, чтобы поддерживать аппарат в оптимальном рабочем состоянии рекомендуется периодически проводить очистку и выполнять операции технического обслуживания и ремонта. Любые операции такого плана могут проводить только квалифицированные специалисты.

**ОЧИСТКА ТЕПЛООБМЕННИКА**

Очистку теплообменника могут проводить только специально подготовленные специалисты в соответствии с действующими стандартами. Ориентировочно очистку рекомендуется проводить, по крайней мере, один раз в год, в начале зимнего периода. Для этого рекомендуется соблюдать следующие указания:

**Тип 1÷5**

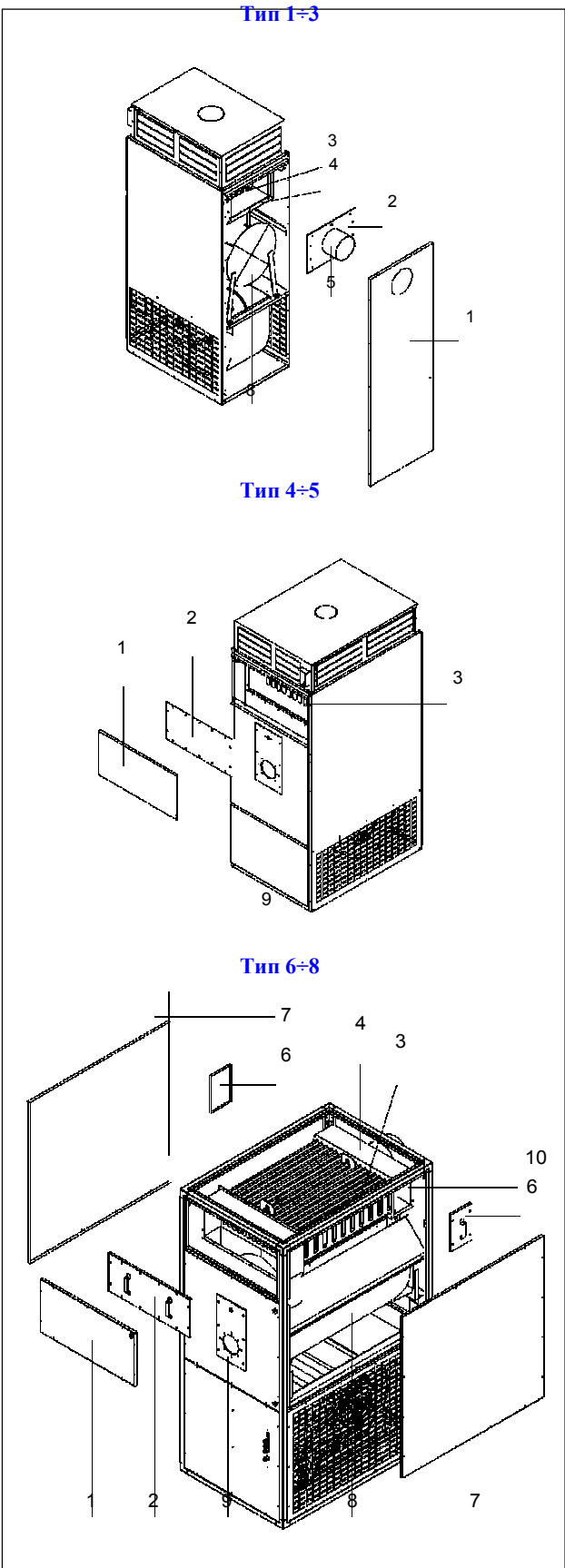
- Снять смотровую панель (1), смотровую дверцу (2), и горелку, следуя указаниям, приведенным в специальной инструкции, и вынуть заслонку (только для моделей **типов 1÷3**);
- Очистить внутренние поверхности теплообменника (3) с помощью ершиков/щеток или других приспособлений подходящей формы и размеров;
- Удалить налет/отложения, скопившиеся в камере сгорания (8), с помощью отсосной системы через выходное отверстие горелки (9);
- Удалить отложения, накопившиеся в заднем коллекторе отработанных газов (4), с помощью отсосной системы через фитинг дымохода (5) (только для моделей **типов 1÷3**).

**Тип 6÷8**

- Снять смотровую панель (1), смотровую дверцу (2), и горелку, следуя указаниям, приведенным в специальной инструкции;
- Очистить внутренние поверхности теплообменника (3) с помощью ершиков/щеток или других приспособлений подходящей формы и размеров;
- Удалить отложения, скопившиеся в камере сгорания (8), с помощью отсосной системы через выходное отверстие горелки (9);
- Удалить отложения, накопившиеся в заднем коллекторе отработанных газов (4), с помощью отсосной системы через отверстие (10).

**⚠** Рекомендуется пользоваться защитными перчатками. В случае если используются лестницы или другие средства доступа, необходимо убедиться в качестве используемых изделий, равно как и обеспечить максимально безопасную рабочую обстановку.

Все операции данного вида следует проводить только при остывшем воздухонагревателе, отключив предварительно как электропитание, так и топливоподачу.



## ПЕРИОДИЧЕСКОЕ ТЕХНИЧЕСКОЕ ОБСЛУЖИВАНИЕ ВЕНТИЛЯТОРА

### Тип 1÷5

Двигатель напрямую присоединен к валу вентилятора.  
Двигатель вентилятора не требует технического обслуживания. Достаточно лишь периодически его чистить.

### Тип 6÷8

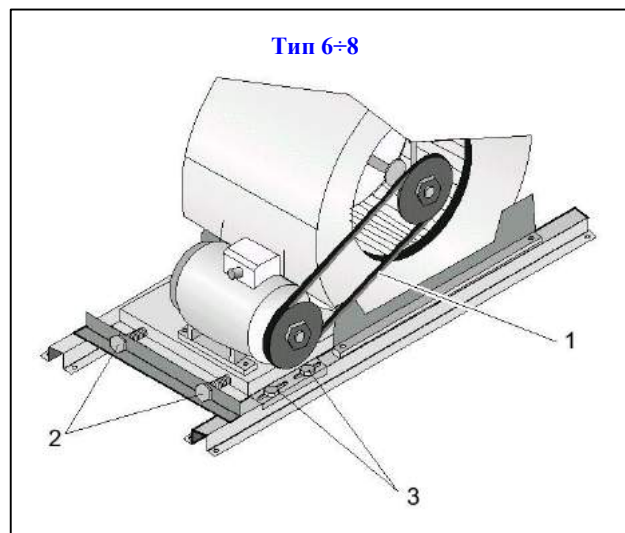
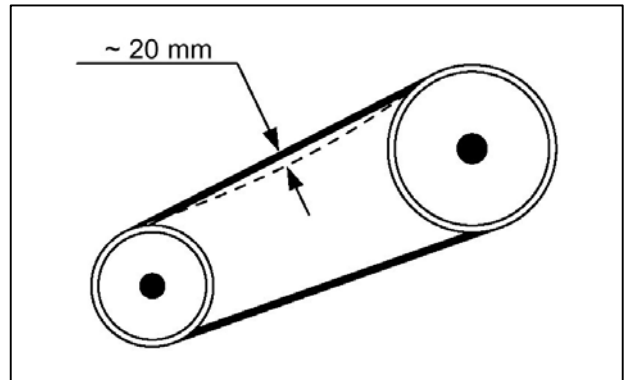
Очистка центробежного вентилятора заключается в механическом удалении пыли или возможных инородных тел, отложившихся рядом с или же непосредственно на роторе.

Кроме того, следует периодически проверять натяжение приводного ремня. При нажатии в центре ремень должен прогибаться примерно на 20 мм. При необходимости произвести следующие операции:

- Выключить воздухонагреватель, установив главный переключатель панели управления в положение “выкл”;
- Снять защитную решетку;
- Ослабить все четыре крепежные гайки (3) на опоре двигателя;
- Натягивать ремень (1), регулируя соответствующие болты (2), до тех пор, пока при надавливании на центральную часть ремня, прогиб не составит примерно 20 мм;
- Затянуть все четыре крепежные гайки (3) на опоре двигателя.

Проверить выравнивание/центрирование шкивов двигателя и вентилятора.

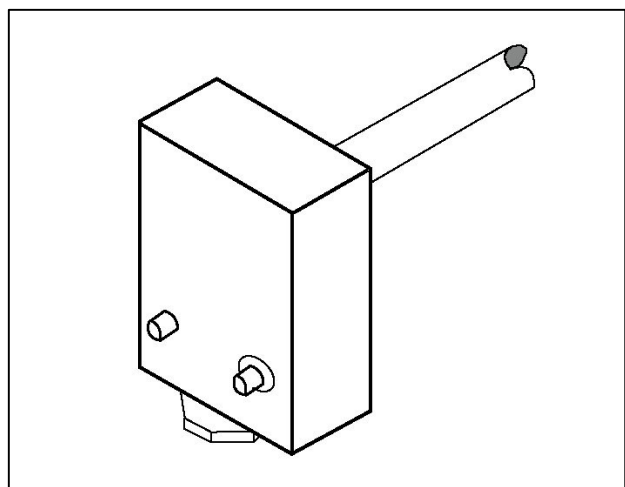
В моделях **типов 6÷8** двигатель вентилятора тоже не требует технического обслуживания. Достаточно лишь периодически чистить защитное покрытие охлаждающего вентилятора.



## ТЕРМОСТАТЫ

Термостаты не требуют технического обслуживания. Достаточно лишь проводить обычную чистку внешних сторон чувствительных элементов.

- ⚠** Термостаты LIMIT имеют фиксированную градуировку. Всяческие манипуляции с целью изменения установочных параметров запрещены. Термостаты FAN имеют градуировку, выполненную на заводе-изготовителе. Эти установочные параметры изменять не рекомендуется. Производитель не несет ответственности за любые возможные повреждения, произошедшие по причине неправильного обращения с термостатами.



## ОЧИСТКА ГОРЕЛКИ

Смотрите соответствующую инструкцию, прилагаемую к горелке.

## ВОЗМОЖНЫЕ НЕИСПРАВНОСТИ И СПОСОБЫ ИХ УСТРАНЕНИЯ

НЕИСПРАВНОСТЬ	ПРИЧИНА	МЕТОД УСТРАНЕНИЯ
<p>АППАРАТ НЕ РАБОТАЕТ НИ В РЕЖИМЕ ВЕНТИЛЯЦИИ, НИ В РЕЖИМЕ ОБОГРЕВА</p>	<p>Отсутствует электрическое напряжение.</p>	<p>Проверить электрические соединения</p> <p>Проверить целостность линейных и вспомогательных плавких предохранителей/предохранителей дополнительных нагрузок</p>
<p>АППАРАТ НЕ РАБОТАЕТ В РЕЖИМЕ ЛЕТНЕЙ ВЕНТИЛЯЦИИ</p>	<p>Отсутствует электрическое питание двигателя вентилятора</p>	<p>Проверить электрические соединения</p> <p>Проверить целостность линейных и вспомогательных плавких предохранителей/предохранителей дополнительных нагрузок</p> <p>Проверить, не включился ли предохранитель тепловой защиты двигателя (только для моделей с электропитанием трехфазного исполнения)</p>
<p>АППАРАТ НЕ РАБОТАЕТ В РЕЖИМЕ ОБОГРЕВА</p>	<p>Отсутствует электрическое питание газовой или топливной горелки</p>	<p>Проверить электрические соединения</p> <p>Проверить целостность линейных и вспомогательных плавких предохранителей/пред. доп. нагрузок</p> <p>Проверить, замкнут ли контакт внутреннего термостата</p> <p>Проверить, не включился ли предохранитель тепловой защиты двигателя (только для моделей с электрическим питанием трехфазного исполнения)</p> <p>Проверить, не включился ли термостат LIMIT</p>
<p>ПЛАМЯ ГАЗОВОЙ ГОРЕЛКИ ЗАЖИГАЕТСЯ, НО ЧЕРЕЗ НЕСКОЛЬКО СЕКУНД ГАСНЕТ</p>	<p>Неправильно произведено электрическое соединение</p>	<p>Проверить полярность питания (фаза + нейтраль + земля)</p>
	<p>Проверить горелку / либо горелка неисправна</p>	<p>Проверить градуировку горелки</p> <p>Заменить электронное оборудование горелки</p> <p>Проверить и/или заменить электрод детектора пламени</p>
<p>ПЛАМЯ ТОПЛИВНОЙ ГОРЕЛКИ ЗАЖИГАЕТСЯ, НО ЧЕРЕЗ НЕСКОЛЬКО СЕКУНД ГАСНЕТ</p>	<p>Неправильно произведено электрическое соединение</p>	<p>Проверить полярность питания (фаза + нейтраль + земля)</p>
	<p>Проверить горелку / либо горелка неисправна</p>	<p>Проверить градуировку горелки</p> <p>Заменить электронное оборудование горелки</p> <p>Проверить и/или заменить фотозлемент горелки</p>

**НЕИСПРАВНОСТЬ**

ГОРЕЛКА ВЫКЛЮЧАЕТСЯ  
НЕНАДЛЕЖАЩИМ И  
СЛУЧАЙНЫМ ОБРАЗОМ

**ПРИЧИНА**

Включение термостата  
LIMIT

**МЕТОД УСТРАНЕНИЯ**

*Проверить, открыты ли лопасти, направляющие  
поток воздуха*

*Проверить, не присутствуют ли инородные  
тела/материалы на решетках засасывания воздуха  
(не засорены ли решетки)*

*Проверить двигатель вентилятора*

Пламя горелки  
выключается

*Проверить градуировку горелки*

*Проверить, не находится ли аппарат в помещении  
с пониженным давлением*

Неправильно установлен  
внутренний термостат

*Убедиться в том, что чувствительный элемент  
внутреннего термостата не попадает в поток  
подогретого воздуха, генерируемого аппаратом*

ВКЛЮЧЕНИЕ ТЕРМОСТАТА  
LIMIT

Засор/закупорка  
воздушной цепи

*Проверить, открыты ли лопасти, направляющие  
поток воздуха*

*Проверить, не присутствуют ли инородные  
тела/материалы на решетках засасывания воздуха  
(не засорены ли решетки)*

Рециркуляция/обратная  
тяга подогретого  
воздуха

*Проверить, открыты ли направляющие поток  
воздуха лопасти, и убедиться в отсутствии  
рециркуляции/обратной тяги подогретого воздуха  
от воздуховыпускного отверстия до приточного  
отверстия*

*Проверить температуру всасываемого воздуха*

Проверить  
вентиляторный агрегат /  
либо агрегат неисправен

*Убедиться в том, что ротор вентилятора чист*

*Проверить эффективность работы двигателя  
вентилятора*

*Проверить состояние и натяжение приводных  
ремней (только для моделей трехфазного  
исполнения)*

*Проверить, не включился ли (такое включение не  
является нормой) предохранитель тепловой  
защиты двигателя (только для моделей  
трехфазного исполнения)*

Избыток тепловой  
мощности

*Проверить градуировку газовой или топливной  
горелки*

ВКЛЮЧЕНИЕ  
ПРЕДОХРАНИТЕЛЯ  
ТЕПЛОВОЙ ЗАЩИТЫ  
ДВИГАТЕЛЯ ВЕНТИЛЯТОРА  
(ТОЛЬКО ДЛЯ МОДЕЛЕЙ  
ТРЕХФАЗНОГО  
ИСПОЛНЕНИЯ)

Чрезмерное  
электрическое  
поглощение и/или  
разогрев двигателя  
вентилятора

*Проверить, что установлена нагнетательная  
камера*

*Проверить электрическое напряжение питания*

*Проверить температуру всасываемого воздуха*

ВЕНТИЛЯТОР НЕ  
ВКЛЮЧАЕТСЯ ПРИМЕРНО  
ЧЕРЕЗ МИНУТУ ПОСЛЕ  
ВКЛЮЧЕНИЯ ГОРЕЛКИ

Недостаточная тепловая  
мощность

*Проверить градуировку газовой или топливной  
горелки*

Проверить двойной  
термостат FAN-LIMIT /  
либо термостат  
неисправен

*Проверить градуировку показателей FAN*

*Заменить двойной термостат FAN-LIMIT*

**НЕИСПРАВНОСТЬ**

ВЕНТИЛЯТОР НЕ  
ОСТАНАВЛИВАЕТСЯ ПО  
ПРОШЕСТВИИ ПРИМЕРНО 4  
МИНУТ ПОСЛЕ  
ВЫКЛЮЧЕНИЯ ГОРЕЛКИ

**ПРИЧИНА**

Слишком высокая  
температура внутри  
помещения

**МЕТОД УСТРАНЕНИЯ**

*Проверить температуру всасываемого воздуха*

*Проверить, не попадает ли на оборудование солнечный свет*

Проверить двойной термостат  
FAN-LIMIT / либо термостат  
неисправен

*Проверить градуировку показателей FAN*

*Проверить, находится ли белая нажимная кнопка в  
положении AUT (автоматический режим)*

*Заменить двойной термостат FAN-LIMIT*

ВЕНТИЛЯТОР НЕ РАБОТАЕТ

Проверить вентиляторный  
агрегат / либо агрегат  
неисправен

*Проверить эффективность работы двигателя  
вентилятора*

*Проверить эффективность работы конденсатора  
двигателя вентилятора (только для моделей  
однофазного исполнения)*

*Проверить приводные ремни (только для моделей  
трехфазного исполнения)*

*Проверить, не включился ли предохранитель  
тепловой защиты двигателя (только для моделей  
трехфазного исполнения)*

Проверить двойной термостат  
FAN-LIMIT / либо термостат  
неисправен

*Проверить градуировку показателей FAN*

*Заменить двойной термостат FAN-LIMIT*

ВЕНТИЛЯТОР РАБОТАЕТ В  
ПРЕРЫВИСТОМ РЕЖИМЕ

Проверить двойной термостат  
FAN-LIMIT / либо термостат  
неисправен

*Проверить градуировку показателей FAN*

*Заменить двойной термостат FAN-LIMIT*

Недостаточная тепловая  
мощность

*Проверить градуировку газовой или топливной  
горелки*

ВЕНТИЛЯТОР ВРЕМЯ ОТ  
ВРЕМЕНИ РАБОТАЕТ  
ВХОЛОСТУЮ

Рециркуляция подогретого  
воздуха

*Проверить, открыты ли направляющие поток  
воздуха лопасти, и убедиться в отсутствии  
рециркуляции подогретого воздуха от  
воздуховыпускного отверстия до приточного  
отверстия*

*Проверить температуру всасываемого воздуха*

ВОЗДУХОНАГРЕВАТЕЛЬ  
ЗАГРЯЗНЯЕТСЯ БЫСТРЕЕ  
И/ИЛИ ИНТЕНСИВНЕЕ, ЧЕМ  
ДОЛЖЕН

Неправильная градуировка  
горелки

*Проверить градуировку и чистоту газовой или  
топливной горелки*

Архангельск (8182)63-90-72  
Астана (7172)727-132  
Астрахань (8512)99-46-04  
Барнаул (3852)73-04-60  
Белгород (4722)40-23-64  
Брянск (4832)59-03-52  
Владивосток (423)249-28-31  
Волгоград (844)278-03-48  
Вологда (8172)26-41-59  
Воронеж (473)204-51-73  
Екатеринбург (343)384-55-89

Иваново (4932)77-34-06  
Ижевск (3412)26-03-58  
Иркутск (395)279-98-46  
Казань (843)206-01-48  
Калининград (4012)72-03-81  
Калуга (4842)92-23-67  
Кемерово (3842)65-04-62  
Киров (8332)68-02-04  
Краснодар (861)203-40-90  
Красноярск (391)204-63-61  
Курск (4712)77-13-04  
Липецк (4742)52-20-81

Магнитогорск (3519)55-03-13  
Москва (495)268-04-70  
Мурманск (8152)59-64-93  
Набережные Челны (8552)20-53-41  
Нижний Новгород (831)429-08-12  
Новокузнецк (3843)20-46-81  
Новосибирск (383)227-86-73  
Омск (3812)21-46-40  
Орел (4862)44-53-42  
Оренбург (3532)37-68-04  
Пенза (8412)22-31-16

Пермь (342)205-81-47  
Ростов-на-Дону (863)308-18-15  
Рязань (4912)46-61-64  
Самара (846)206-03-16  
Санкт-Петербург (812)309-46-40  
Саратов (845)249-38-78  
Севастополь (8692)22-31-93  
Симферополь (3652)67-13-56  
Смоленск (4812)29-41-54  
Сочи (862)225-72-31  
Ставрополь (8652)20-65-13

Сургут (3462)77-98-35  
Тверь (4822)63-31-35  
Томск (3822)98-41-53  
Тула (4872)74-02-29  
Тюмень (3452)66-21-18  
Ульяновск (8422)24-23-59  
Уфа (347)229-48-12  
Хабаровск (4212)92-98-04  
Челябинск (351)202-03-61  
Череповец (8202)49-02-64  
Ярославль (4852)69-52-93

Киргизия (996)312-96-26-47 Казахстан (772)734-952-31 Таджикистан (992)427-82-92-69