



Объединенное руководство по монтажу, эксплуатации и техническому обслуживанию.



## АППАРАТ ОТОПИТЕЛЬНЫЙ, РАБОТАЮЩИЙ НА ЖИДКОМ ТОПЛИВЕ.

# F

F 80

Архангельск (8182)63-90-72  
Астана (7172)727-132  
Астрахань (8512)99-46-04  
Барнаул (3852)73-04-60  
Белгород (4722)40-23-64  
Брянск (4832)59-03-52  
Владивосток (423)249-28-31  
Волгоград (844)278-03-48  
Вологда (8172)26-41-59  
Воронеж (473)204-51-73  
Екатеринбург (343)384-55-89

Иваново (4932)77-34-06  
Ижевск (3412)26-03-58  
Иркутск (395)279-98-46  
Казань (843)206-01-48  
Калининград (4012)72-03-81  
Калуга (4842)92-23-67  
Кемерово (3842)65-04-62  
Киров (8332)68-02-04  
Краснодар (861)203-40-90  
Красноярск (391)204-63-61  
Курск (4712)77-13-04  
Липецк (4742)52-20-81

Магнитогорск (3519)55-03-13  
Москва (495)268-04-70  
Мурманск (8152)59-64-93  
Набережные Челны (8552)20-53-41  
Нижний Новгород (831)429-08-12  
Новокузнецк (3843)20-46-81  
Новосибирск (383)227-86-73  
Омск (3812)21-46-40  
Орел (4862)44-53-42  
Оренбург (3532)37-68-04  
Пенза (8412)22-31-16

Пермь (342)205-81-47  
Ростов-на-Дону (863)308-18-15  
Рязань (4912)46-61-64  
Самара (846)206-03-16  
Санкт-Петербург (812)309-46-40  
Саратов (845)249-38-78  
Севастополь (8692)22-31-93  
Симферополь (3652)67-13-56  
Смоленск (4812)29-41-54  
Сочи (862)225-72-31  
Ставрополь (8652)20-65-13

Сургут (3462)77-98-35  
Тверь (4822)63-31-35  
Томск (3822)98-41-53  
Тула (4872)74-02-29  
Тюмень (3452)66-21-18  
Ульяновск (8422)24-23-59  
Уфа (347)229-48-12  
Хабаровск (4212)92-98-04  
Челябинск (351)202-03-61  
Череповец (8202)49-02-64  
Ярославль (4852)69-52-93

Киргизия (996)312-96-26-47    Казахстан (772)734-952-31    Таджикистан (992)427-82-92-69

Единый адрес для всех регионов: [www.ecoheat.nt-rt.ru](http://www.ecoheat.nt-rt.ru) || [eha@nt-rt.ru](mailto:eha@nt-rt.ru)

## СОДЕРЖАНИЕ

<b>№</b>	<b>Описание</b>	<b>Стр.</b>
<b>1</b>	Введение	<b>2</b>
<b>2</b>	Топливо	<b>2</b>
<b>3</b>	Технические характеристики	<b>2</b>
<b>4</b>	Конструкция	<b>3</b>
<b>5</b>	Устройство	<b>3</b>
<b>6</b>	Описание системы подачи топлива и воздуха	<b>4</b>
<b>7</b>	Описание работы котла	<b>4</b>
<b>8</b>	Монтаж котла	<b>5</b>
<b>9</b>	Безопасность работы	<b>5</b>
<b>10</b>	Растапливание котла	<b>5</b>
<b>11</b>	Регулировка котла	<b>6</b>
<b>12</b>	Описание электрической схемы управления котлом	<b>6</b>
<b>13</b>	Электрическая схема	<b>7</b>
<b>14</b>	Выключение котла	<b>7</b>
<b>15</b>	Очистка котла	<b>7</b>
<b>16</b>	Варианты вывода дымохода из помещения	<b>8</b>
<b>17</b>	Устранение неисправностей	<b>8</b>
<b>18</b>	Исключения из гарантии	<b>10</b>
<b>19</b>	Гарантийный талон	<b>10</b>

## 1. Введение.

Каждый работник перед использованием аппарата отопительного, далее по тексту - котла, должен внимательно прочитать инструкцию и техпаспорт с целью ознакомления с его устройством, обслуживанием, с правилами противопожарной безопасности и безопасности труда.

Одновременно настоящую инструкцию должны знать руководитель и владелец предприятия, в котором установлен котел.

Для обеспечения правильной эксплуатации котла, увеличения продолжительности времени его использования и снижения затрат до минимума - необходимо соблюдать правила настоящей инструкции.

Отопительный аппарат не попадает под действие правил технического надзора.

При соблюдении требований эксплуатации обеспечена пожарная и санитарная безопасность. Продукты сгорания остаются в печи, а выхлопные газы удаляются наружу дымовой трубой.

Результаты испытаний подтверждают, что состав выхлопных газов соответствует экологическим нормам. Величина эмиссии выполняет условия, предусмотренные директивой ЕЭС, касающейся предела эмиссии с 1995 г., и разрешаемых величин по Приказу Министра защиты окружающей среды.



## 2. Топливо.

Отопительный котёл Ecoheat F-80 использует для работы отработанное масло, печное топливо, дизельное топливо и другие виды жидкого топлива, согласованные с производителем. Опасайтесь попадания в топливо эмульгаторов (топливо не должно образовывать устойчивую пену)

## 3. Технические характеристики.

Технические характеристики указаны в таблице 1.

Таблица 1.

Модель	F 80
Максимальная теплопроизводительность, кВт	80
Диапазон теплопроизводительности, кВт	10-80
Потребление топлива, режим НАГРЕВ, л/ч	1,0-8,0
Потребление топлива, режим ПОДОГРЕВ, л/ч	0,8-1,5
Максимальное рабочее давление, (атм)	3
Объем водяной полости, л	80
Максимальная рабочая температура воды, °С	90
Размеры (высота, ширина, глубина), мм	1370x800x670
Электропотребление, кВт/час	0,1
Электрическое подключение	220 В, 50 Гц
Диаметр дымохода, мм	160
Масса, кг	170
Емкость бака, л	35

#### 4. Конструкция.

Котёл представляет собой сварную конструкцию, состоящую из топки, горелки, рубашки с теплоносителем, корпуса, топливного бака, системы регулирования подачи топлива и воздуха (топливной смеси) и устройства управления.

#### 5. Устройство.

В центре платформы расположена топка, окружённая рубашкой с теплоносителем. В топку подаётся топливо и воздух, нагнетаемый вентилятором. Топливо распыляется, образуя воздушно-масляную смесь. Смесь сгорает, нагревая теплоноситель. К котлу подключается система отопления, состоящая из радиаторов и других теплообменных конструкций (тёплый пол, calorifer и т.п.).

Циркуляция теплоносителя осуществляется циркуляционным насосом, входящим в состав системы отопления. Циркуляционный насос и система отопления не входят в базовую комплектацию котла.

Основные детали аппарата указаны на рисунке 1 и в таблице 2. Блок управления указан на рисунке 2.

Рисунок 1.

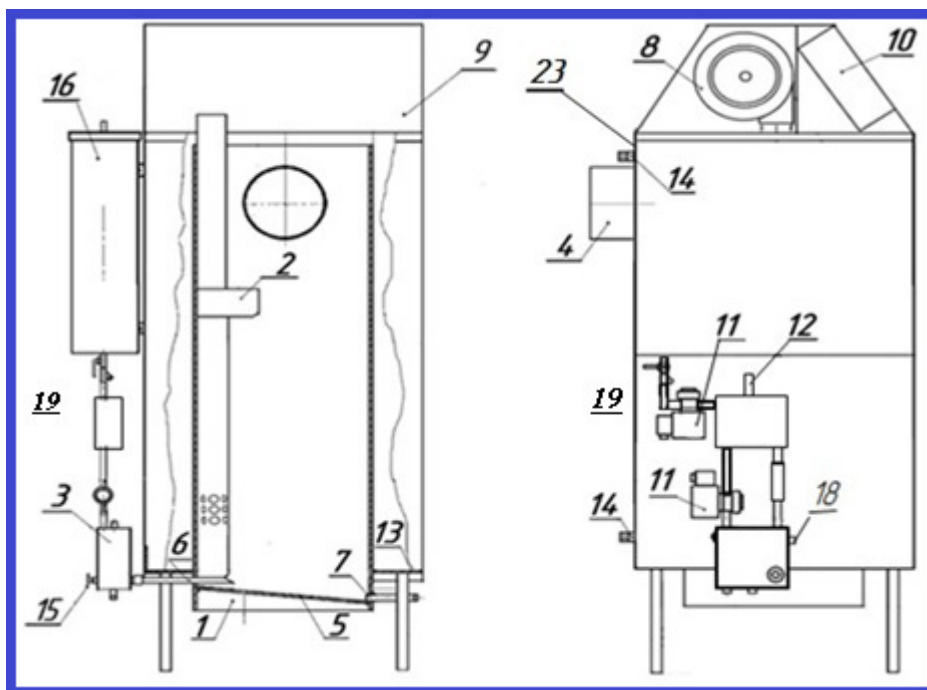
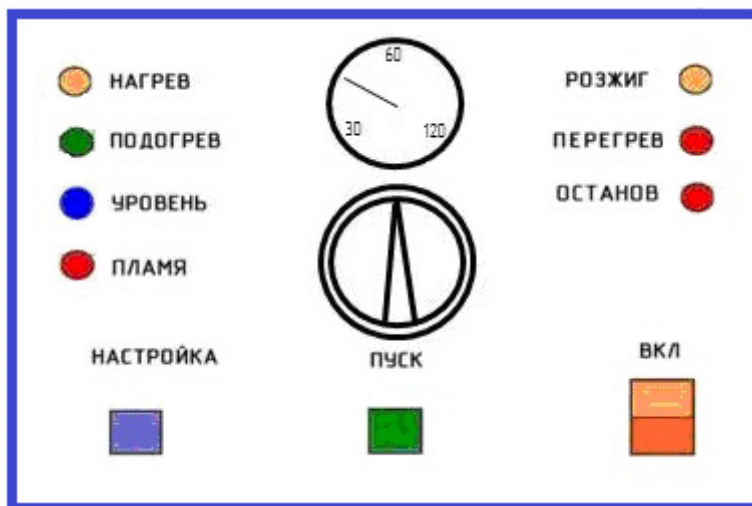


Таблица 2

1. Топка	11. Клапаны
2. Горелочное устройство	12. Емкостной датчик
3. Дозирующая камера	13. Платформа
4. Дымоход	14. Штуцер
5. Дно	15. Регулировочный винт 1
6. Подающая трубка	16. Топливный бак
7. Сливная трубка	17. Крышка топливного бака
8. Вентилятор нагнетения	18. Регулировочный винт 2
9. Внешняя крышка	19. Система фильтрации
10. Блок управления	23. Клапан предохранительный



## 6. Описание системы подачи топлива и воздуха.

На боковой стенке котла находится топливный бак (16) емкостью 35 литров, из которого масло (отработка) самотеком через систему фильтрации (19) и дозирования (3) поступает в топку (1). В топке происходит разбрызгивание масла, сжигание смеси паров топлива и воздуха, нагнетаемого специальным вентилятором (8).

Интенсивность подачи топлива осуществляется регулятором (15), расположенным на дозирующей камере (3).

Топливная система оснащена датчиком уровня, который защищает печь от перелива и обеспечивает равномерную подачу топлива независимо от уровня его в топливном баке.

Функционирование котла обеспечивается системой управления, в состав которой входят:

- блок управления (10)

- терморегулятор,

- термометр

- блок питания,

- реле и датчики, контролирующие техническое состояние котла.

Информация, получаемая от датчиков, обрабатывается блоком управления (10) и используется для регулирования и поддержания температуры теплоносителя и обеспечения безопасности эксплуатации котла (система подачи топлива, система подачи воздуха, система безопасности).

## 7. Описание работы котла.

Котёл имеет два режима работы «НАГРЕВ» и «ПОДОГРЕВ»

Режим «НАГРЕВ» обеспечивает быстрый нагрев теплоносителя до установленной температуры и позволяет регулировать мощность от 10 до 80 кВт в зависимости от размеров помещения и температуры окружающего воздуха.

В режиме «НАГРЕВ» открывается один из электромагнитных клапанов (11) и в дозирующую камеру поступает топливо. Когда датчик уровня (12) «сообщает» о наполнении камеры уровня, клапан закрывает подачу топлива.

Режим «ПОДОГРЕВ» используется для поддержания установленной температуры теплоносителя и настраивается при вводе котла в эксплуатацию на минимальный расход топлива и устойчивость пламени в топке.

В режиме «ПОДОГРЕВ» первый клапан закрыт, но в топку поступает минимальное количество топлива, необходимое для поддержания устойчивого горения. Заводская регулировка режима «ПОДОГРЕВ» рассчитана на вязкость моторного топлива. Регулировать при необходимости можно регулировочным винтом 2 (18). Регулировка очень тонкая, поворачивать винт надо последовательными шагами в 1/8 оборота не более в ту или другую стороны, добиваясь устойчивого пламени и минимального расхода топлива. Поскольку система инерционная каждый последующий шаг надо производить, выждав 15-20 мин, следя за пламенем и температурой теплоносителя. Оптимальным считается, когда температура поддерживается постоянной или медленно снижается, при этом пламя остается устойчивым. Даже медленное увеличение температуры в режиме «ПОДОГРЕВ» может через некоторое время привести к перегреву теплоносителя и система защиты отключит питание котла. После чего потребуется ждать пока загорится индикатор «РОЗЖИГ» и заново произвести запуск котла и настройку котла.

Выхлопные газы отводятся наружу через дымовую трубу (4) диаметром 160 мм

В конструкции котла предусмотрены:

Две заглушки, расположенные снизу дозирующей камеры. Открутив заглушку, можно продуть засорившуюся топливную магистраль.

Кран для слива осадка на топливном баке. Осевшие примеси необходимо слить перед началом работы.

## **8. Монтаж котла.**

Котел устанавливается на ровный пол (по уровню) с соблюдением требований пожарной безопасности. Пол под котлом и в радиусе 0,5 метров от котла обязательно должен быть из негорючих материалов. Необходимо обеспечить тягу в системе отвода выхлопных газов в пределах 19,6 Па (2мм H<sub>2</sub>O).

Выхлопные газы отводятся дымовой трубой диаметром в 160 мм. Рекомендуется, чтобы внутри отапливаемого помещения длина дымовой трубы составляла 2-4 метра, т.к. труба отдает много тепла. Выходить из крыши дымовая труба должна вертикально, не менее чем на 1 м вверх крыши. При выводе трубы необходимо предусмотреть защитные разделки.

При монтаже котла необходимо предусмотреть отвод теплоносителя в канализацию при срабатывании предохранительного клапана.

## **9. Безопасность работы.**

- Запрещается запуск котла при незаполненной системе отопления теплоносителем!
- Котел должен быть установлен на месте, которое гарантирует обслуживающему персоналу свободный доступ (не менее 1.0-1.5м от стенок котла);
- Электрическая розетка с напряжением 220 В, к которой подключен котел, должна иметь заземление;
- Работник, обслуживающий котел, должен ознакомиться с настоящей инструкцией;
- Запрещается использовать для растапливания котла бензин, растворители или другие средства, которые горят взрывчатым образом;
- Запрещается растапливать горячий котел, т.к. возникает опасность взрыва паров масла (требуется подождать остывания котла, до включения индикатора «РОЗЖИГ»);
- Запрещается отключать работающий котел от электрической сети. При выключенной сети прекращается подача воздуха на горение и происходит отключение всей системы регулирования, что равноценно режиму «ОСТАНОВ». При повторном включении питания потребуются заново произвести запуск котла.
- Вблизи котла запрещается хранить огнеопасные материалы, например, ветошь, масла, растворители, краски и др.
- Помещение, в котором находится котел, должно быть оборудовано противопожарными средствами и не должно быть обшито горючими материалами.

## **10. Растапливание котла.**

### **ВНИМАНИЕ!**

На дне топливного бака собирается вода, которая может вызвать трудности при растапливании и горении котла. Сливать воду необходимо перед каждым запуском, с помощью крана для слива осадка.

- Отстоявшееся, отфильтрованное топливо залить в топливный бак, через сетку с размером ячейки около 1 мм., возможно использование в качестве сетки капроновых тканей невысокой плотности. Предпочтительно заливать отстоявшееся топливо, чтобы избежать попадания тяжелого осадка и воды.
- Включить тумблер «ВКЛ», загорится индикатор «РОЗЖИГ» и «ОСТАНОВ»;
- Терморегулятором произвести установку температуры теплоносителя (рекомендовано 60 °С). (при нажатии кнопки «НАСТРОЙКА» гаснет индикатор «РОЗЖИГ» и загорается индикатор «ГОТОВ», что означает включение терморегулятора);
- Отпустить кнопку «НАСТРОЙКА»;
- Открыть верхнюю крышку (9) и зафиксировать её;
- Снять крышку топки;
- Подготовить бумажный или ХБ фитиль, смоченный топливом;
- Залить 200-400 мл дизельного топлива или другой легко воспламеняющейся невзрывоопасной жидкости на дно котла;
- Бросить внутрь котла зажженный фитиль, сделанный из бумаги или другого легковоспламеняющегося материала;
- Закрыть крышку топки и дать разгореться пламени, закрыть верхнюю крышку (9);
- включить вентилятор наддува кнопкой «ПУСК»; загорятся индикаторы «ПЛАМЯ» и «ПОДОГРЕВ»;
- Установить регулятор мощности на середину шкалы;
- Открыть кран для подачи топлива;
- После прогрева котла (через 5-10 мин.) автоматически включится режим «НАГРЕВ», загорятся индикаторы «ГОТОВ» и «НАГРЕВ», погаснет индикаторы «ПЛАМЯ» и «ПОДОГРЕВ».

## **11. Регулировка котла.**

- Дозирование количества топлива в котле происходит автоматически, с помощью дозирующей камеры(3).
- Для правильной работы камеры, котел должен быть установлен строго горизонтально.
- Регулировка тепловой мощности котла производится с помощью регулятора мощности (регулирующий винт 1), расположенного на дозирующей камере (3). Поворот регулятора по часовой стрелке увеличивает мощность, против часовой - уменьшает. Положения максимальной и минимальной допустимой мощности ограничено упорами.
- Тепловая мощность котла зависит от качества топлива, его состава и выполнения требований по эксплуатации оборудования.

Режим «НАГРЕВ» включается при уменьшении текущей температуры ниже значения установленной температуры минус величина гистерезиса. При увеличении текущей температуры выше установленной, отключается режим «НАГРЕВ» и котёл переходит в режим «ПОДОГРЕВ».

Рекомендуемый диапазон регулирования температуры от 0 до 60°C.

- После выхода котла на рабочий режим (примерно через 20-30 мин. после розжига), путем поворота регулятора мощности, отрегулируйте подачу топлива на нужный вам уровень мощности. Максимальная мощность рассчитывается специалистами в зависимости от объёма помещений и их площади, характеристик системы отопления. Важно обращать внимание на наличие черного дыма из трубы. При правильной регулировке котла максимум через 30 минут после начала его работы, происходит полное сгорание топлива, т.е. черного дыма из трубы быть не должно и во избежание прогорания, пламя внутри топки не должно достигать дымовой трубы.
- Тепловая мощность котла определяется потреблением топлива в единицу времени (от 1 до 8 л/ч).

### **ВНИМАНИЕ!**

При максимальной мощности и недостаточной производительности циркуляционного насоса теплоноситель может закипеть. Если температура достигнет 90 °С (100 °С), котёл перейдет в аварийный режим. Загорится транспарант «ОСТАНОВ» и прекратится подача топлива и воздуха в топку. Возникнет необходимость перезапуска котла после остывания. Во избежание этого следите за температурой теплоносителя. Не устанавливайте температуру выше 60 °С.

В режиме «НАГРЕВ» сильно разогревается топка особенно снизу. Накопленное тепло корпуса топки продолжает нагревать теплоноситель некоторое время после перехода котла в режим «ПОДОГРЕВ». Это вызывает выбег температуры теплоносителя выше установленной температуры до 5-10 °С. Следует учитывать это обстоятельство при установке мощности и температуры, чтобы не превысить порог срабатывания защиты 90 (100) °С.

## **12. Описание электрической схемы управления котлом.**

При включении тумблера «ВКЛ» на остывшем котле загорается индикатор «РОЗЖИГ» и «ОСТАНОВ». Индикатор «ОСТАНОВ» указывает на то, что на блок питания (БП) не подано напряжение 220 В. Вентилятор наддува не работает. Это необходимо при розжиге, чтобы струя воздуха не задувала пламя пока оно слабое.

Для подачи воздуха после разгорания следует нажать кнопку «ПУСК». При этом погаснет индикатор «ОСТАНОВ», загорятся индикаторы «ПЛАМЯ» и «ПОДОГРЕВ», вентилятор (8) будет работать на малой скорости до момента разогрева топки до необходимой температуры. Когда эта температура будет достигнута, котёл автоматически перейдет в режим «НАГРЕВ», погаснет индикатор «РОЗЖИГ», загорится индикатор «ГОТОВ» и «НАГРЕВ», индикатор «УРОВЕНЬ» будет мигать с периодом 10-30 с. Это свидетельствует о том, что топливо поступает в топку. Вентилятор наддува перейдет на большую скорость.

Когда температура теплоносителя достигнет установленной, котёл перейдет в режим «ПОДОГРЕВ». Погаснет индикатор «НАГРЕВ», загорится индикатор «ПОДОГРЕВ», уменьшится подача топлива и воздуха, индикатор «УРОВЕНЬ», будет мигать реже.

После того как температура теплоносителя опустится ниже установленной, котёл снова перейдет в режим «НАГРЕВ».

Режимы «НАГРЕВ» и «ПОДОГРЕВ» периодически будут чередоваться до тех пор, пока в топливном баке есть топливо, при условии наличия напряжения питания 220 В или достижения температуры теплоносителя выше 90 °С, т. е. режима «ПЕРЕГРЕВ».

### **ВНИМАНИЕ!**

Даже кратковременное прерывание подачи напряжения 220 В останавливает работу котла для обеспечения безопасности, загорается индикатор «ОСТАНОВ».

Не нажимайте кнопку «ПУСК» пока не убедитесь, что котёл остыл и горит индикатор «РОЗЖИГ». После этого произведите операции по розжигу котла, описанные выше.

### **ВНИМАНИЕ!**

Режим «ОСТАНОВ» включается в следующих случаях:

- Было временное отключение сети 220 В;
- Температура теплоносителя достигла 90 °С и выше;
- Погасло пламя в топке по причине отсутствия топлива или засорения системы топливоподдачи и т. п.

### **13. Электрическая схема.**

Электрическая схема представлена на рисунке 3.

Рисунок 3



Блок управления содержит:

- Блок питания 24 В (БП);
- Терморегулятор (ТК), элементы управления, автоматики и индикации, установленные внутри блока управления и на лицевой панели;
- Датчики и исполнительные устройства входят в состав соответствующих систем (топливной системы, системы контроля температуры, воздухоподдува, системы обеспечения безопасности при эксплуатации);

### **14. Выключение котла.**

1. Перекрыть краном подачу топлива из топливного бака.
2. Перевести котел в режим нагрев, путем поворота ручки регулятора в сторону увеличения.
3. Дождаться догорания остатков топлива пока котел не потухнет.
4. Отключить электропитание.

### **15. Очистка котла.**

Очистку котла необходимо производить ежедневно, при условии круглосуточного использования, при этом необходимо выполнить следующие операции в указанной последовательности:

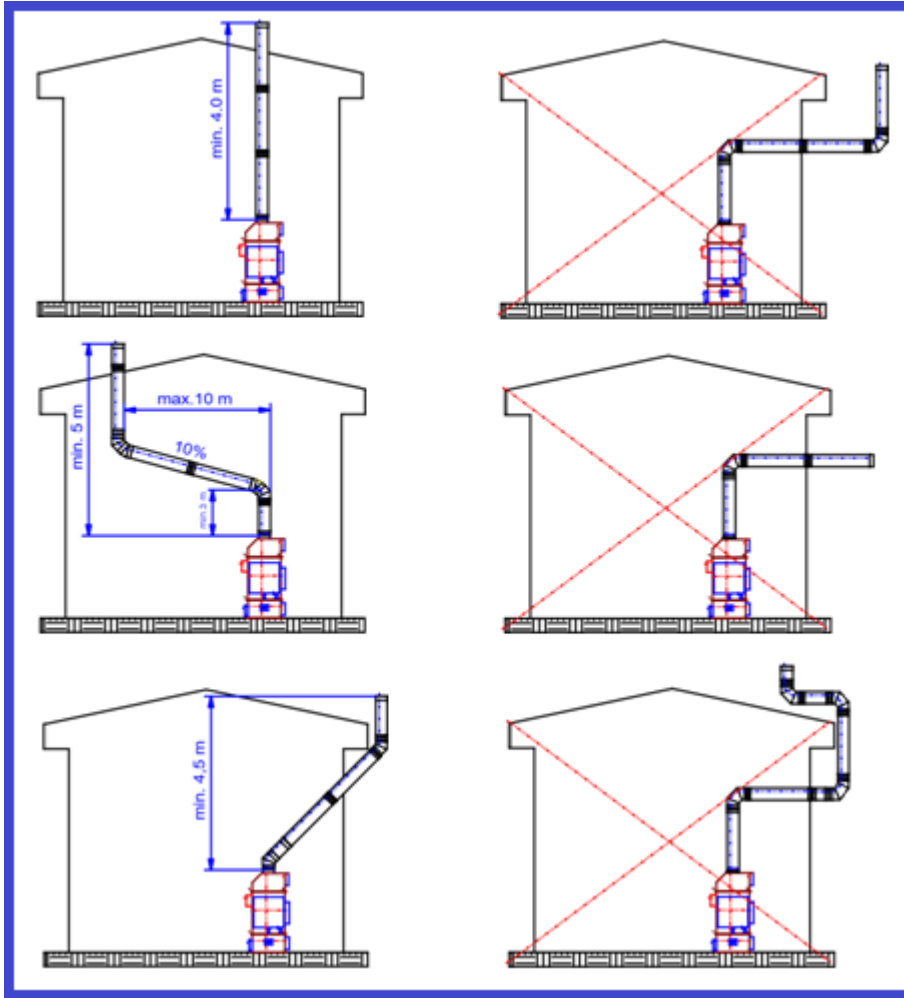
- Открыть и зафиксировать верхнюю крышку (9) и крышку топки;
- Удалить продукты сгорания со дна и стенок топки (прилагается специальная лопатка);
- Закрывать кран подачи топлива, отвинтить пробку фильтра снять сетку фильтра и продуть ее сжатым воздухом или промыть, установить все на место;
- Закрывать крышку топки и кран подачи топлива, открутить две заглушки снизу на дозирующей камере установить регулятор на максимум до упора по часовой стрелке, слить остатки топлива, накрутить заглушки;
- Для удаления остатков топлива из топки открыть заглушку на сливной трубке, слить осадок из топки, закрутить заглушку.



## 16. Варианты вывода дымохода из помещения.

Варианты вывода дымохода из помещения указаны на рисунке 4.

Рисунок 4



### ВНИМАНИЕ!

Несоблюдение норм установки дымохода может повлечь за собой уменьшение тяги и как следствие скопление выхлопных газов в помещении.

## 17. Устранение неисправностей.

Неисправность	Причина	Действия по устранению
1. Не поступает топливо в камеру сгорания или вскоре после розжига аппарат отопительный тухнет. Кран подачи топлива открыт, регулятор мощности установлен в среднее положение.	<ol style="list-style-type: none"> <li>1. Аппарат отопительный установлен не по уровню</li> <li>2. Загрязнена система подачи топлива</li> </ol>	<ol style="list-style-type: none"> <li>1. Проверить правильность установки котла используя уровень</li> <li>2. Промыть и продуть сжатым воздухом систему: <ul style="list-style-type: none"> <li>Слить топливо и осадок в топливном баке(16),.</li> <li>- Прочистить сетку фильтра сжатым воздухом</li> <li>- Слить топливо из топки (1) и дозирующей камеры (отвинтить две заглушки под дозирующей камерой и на трубе слива топлива)</li> <li>- Включить тумблер «ВКЛ», нажать кнопку «ПУСК» и в течение 5 минут прогреть. Должен работать вентилятор наддува (на малых оборотах).</li> <li>- Налить солянки в бак (16) для промывки системы (около 1л). Открыть кран подачи топлива.</li> <li>- Нажать кнопку «НАСТРОЙКА» и удерживать её до включения индикаторов «НАГРЕВ» и «УРОВЕНЬ». (должны сработать клапаны</li> </ul> </li> </ol>

	<p><b>3.</b> Неисправен один из соленоидных клапанов</p> <p><b>4.</b> Засорен фильтр жесткой очистки</p>	<p>верхний при зажигании индикатора «УРОВЕНЬ» и нижний при зажигании индикатора «НАГРЕВ», что определяется поднесением отвертки к торцу катушки клапана ). Если при нажатой кнопке настройки, температура нагрева выше текущей температуры теплоносителя срабатывает 1-й клапан, если ниже – второй.</p> <p>- Повторить эту операцию несколько раз, пока из сливного отверстия на дозирующей камере не потечет топливо.</p> <p>- Установить регулировочный винт в максимальное положение, завинтить заглушки на дозирующей камере. Повторить вышеописанную операцию, убедиться в том, что топливо поступает в топку, индикатор «УРОВЕНЬ» периодически мигает 1 раз за 10-20 секунд (регулируется винтом 1). После этого завинтить заглушку на сливной трубке топки.</p> <p><b>3.</b> Проверку клапанов на герметичность возможно производить при отключенном питании Для проверки клапана открутить заглушку под ним установить емкость наблюдать после слива остатков топлива отсутствие утечки. Если этого не происходит – обратиться в техподдержку по телефону: +7 812 380 82 36</p> <p><b>4.</b> Открутить пробку фильтра, очистить и продуть сетку сжатым воздухом. Избегать попадание крупного сора в топливную систему путем фильтрации топлива перед заливкой в бак (16).</p>
--	--	--

<p><b>4.</b> Поступление топлива в камеру сгорания не прекращается автоматически</p>	<p><b>1.</b> Неисправен соленоидный клапан</p> <p><b>2.</b> Неисправен датчик уровня топлива</p>	<p><b>1.</b> Смотри п.3 Поднесите к катушке клапана отвертку или другой стальной предмет и, включая-отключая тумблер «ВКЛ» при нажатой кнопке «ПУСК», убедитесь в работоспособности электромагнита. При этом убедитесь в том, что установленная температура нагрева выше текущей.</p> <p><b>2.</b>Закреть топливный кран, слить остатки топлива из дозирующей камеры. Включить БУ, нажать кнопку «ПУСК», нажать и удерживать кнопку «НАСТРОЙКА». Установить на терморегуляторе температуру нагрева выше текущей, убедиться, что индикатор «УРОВЕНЬ» на блоке управления горит. Открыть топливный кран, через некоторое время датчик срабатывает и индикатор поменяет свое состояние. Если этого не происходит - датчик требует замены. Обратиться в техподдержку по телефону: +7 812 380 82 36</p>
--	--	--

5. Не работает катушка клапана (не срабатывает мембрана в клапане)	<ol style="list-style-type: none"> <li>1. Отсутствует питание катушки</li> <li>2. Неисправна катушка</li> </ol>	<ol style="list-style-type: none"> <li>1. Проверить контакты проводов, питающих катушку на разъеме катушки. (См. п.3)</li> <li>2. Если контакты в порядке и питание на концах проводов есть – заменить катушку.</li> </ol>
6. Не работает блок управления (БУ)	<ol style="list-style-type: none"> <li>1. Отсутствует питание 220V.</li> <li>2. Неисправен блок управления</li> </ol>	<ol style="list-style-type: none"> <li>1. Проверить напряжение в сети, затем на клеммах питания БУ. При отсутствии напряжения заменить предохранитель, провод или вилку.</li> <li>2. При наличии напряжения БУ, но отсутствии напряжения на выходе БУ (не горит или мигает индикатор БУ) –возможно короткое замыкание или перегрузка. Проверить блок питания, отключив все провода от клемм «+».</li> </ol>
7. Не работает вентилятор нагнетания воздуха в камеру сгорания (8) (улитка)	<ol style="list-style-type: none"> <li>1. Отсутствует питание вентилятора</li> <li>2. Неисправен вентилятор</li> </ol>	<ol style="list-style-type: none"> <li>1. Проверить напряжение на концах питающего провода. При отсутствии, проверить наличие повреждений провода. Проверить напряжение на выходе блока управления. При отсутствии напряжения проверить БУ (См.п.4).</li> <li>2. При наличии напряжения заменить вентилятор на новый.</li> </ol>

## 18. Исключения из гарантии.

Условия, при которых гарантия не действует:

- Механические повреждения, нанесенные в ходе неправильной эксплуатации;
- Повреждения, нанесенные использованием недопустимого топлива;
- Деформация котла и установленного на нём оборудования, вызванная чрезмерным накаливанием (расходом топлива более 8 л/час); повышением давления в отопительной системе выше 3 мПа. использование котла для отопления помещений, расположенных выше 10 м. от основания котла; несанкционированная разборка, регулировка, замена, кроме случаев, указанных в данном документе.

**ВНИМАНИЕ! ПЕРЕД ОБРАЩЕНИЕМ В СЕРВИСНЫЙ ЦЕНТР, ПРОВЕРЬТЕ:**

- есть ли масло в топливном баке
- нет ли воды под слоем масла
- не засорен ли фильтр, клапан, топливная трубка.

**ВЫШЕУКАЗАННЫЕ ДЕЙСТВИЯ НЕ ВХОДЯТ В ГАРАНТИЮ И МОГУТ БЫТЬ ВЫПОЛНЕНЫ СЕРВИСОМ ПЛАТНО.**

Архангельск (8182)63-90-72	Иваново (4932)77-34-06	Магнитогорск (3519)55-03-13	Пермь (342)205-81-47	Сургут (3462)77-98-35
Астана (7172)727-132	Ижевск (3412)26-03-58	Москва (495)268-04-70	Ростов-на-Дону (863)308-18-15	Тверь (4822)63-31-35
Астрахань (8512)99-46-04	Иркутск (395)279-98-46	Мурманск (8152)59-64-93	Рязань (4912)46-61-64	Томск (3822)98-41-53
Барнаул (3852)73-04-60	Казань (843)206-01-48	Набережные Челны (8552)20-53-41	Самара (846)206-03-16	Тула (4872)74-02-29
Белгород (4722)40-23-64	Калининград (4012)72-03-81	Нижний Новгород (831)429-08-12	Санкт-Петербург (812)309-46-40	Тюмень (3452)66-21-18
Брянск (4832)59-03-52	Калуга (4842)92-23-67	Новокузнецк (3843)20-46-81	Саратов (845)249-38-78	Ульяновск (8422)24-23-59
Владивосток (423)249-28-31	Кемерово (3842)65-04-62	Новосибирск (383)227-86-73	Севастополь (8692)22-31-93	Уфа (347)229-48-12
Волгоград (844)278-03-48	Киров (8332)68-02-04	Омск (3812)21-46-40	Симферополь (3652)67-13-56	Хабаровск (4212)92-98-04
Вологда (8172)26-41-59	Краснодар (861)203-40-90	Орел (4862)44-53-42	Смоленск (4812)29-41-54	Челябинск (351)202-03-61
Воронеж (473)204-51-73	Красноярск (391)204-63-61	Оренбург (3532)37-68-04	Сочи (862)225-72-31	Череповец (8202)49-02-64
Екатеринбург (343)384-55-89	Курск (4712)77-13-04	Пенза (8412)22-31-16	Ставрополь (8652)20-65-13	Ярославль (4852)69-52-93
	Липецк (4742)52-20-81			
	Киргизия (996)312-96-26-47	Казахстан (772)734-952-31	Таджикистан (992)427-82-92-69	

Единый адрес для всех регионов: [www.ecoheat.nt-rt.ru](http://www.ecoheat.nt-rt.ru) || [eha@nt-rt.ru](mailto:eha@nt-rt.ru)